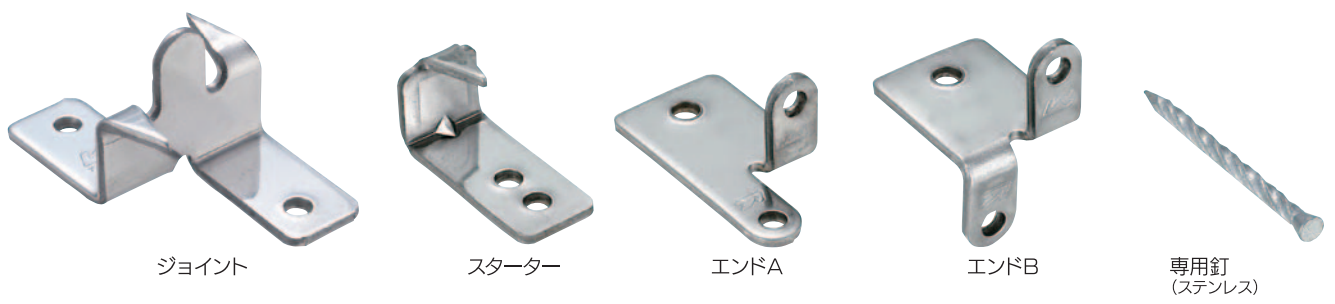
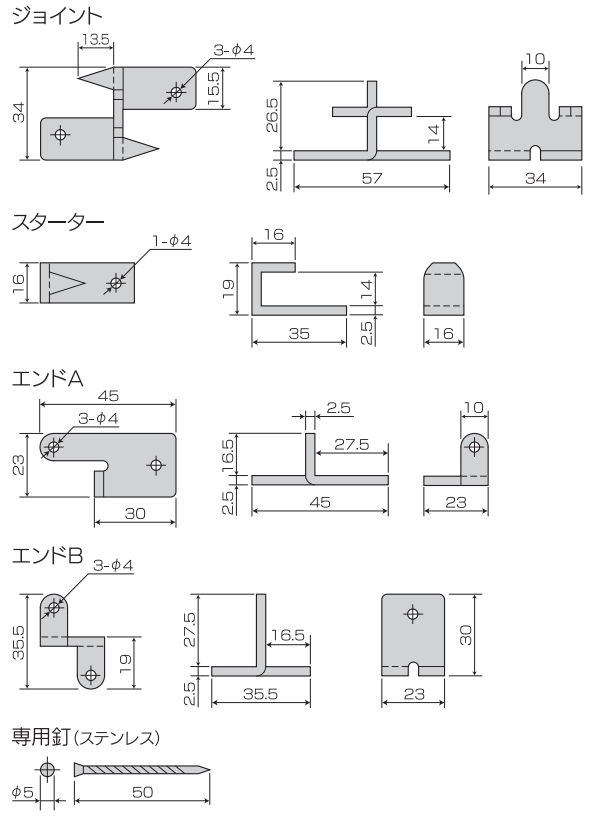


デッキコネクター

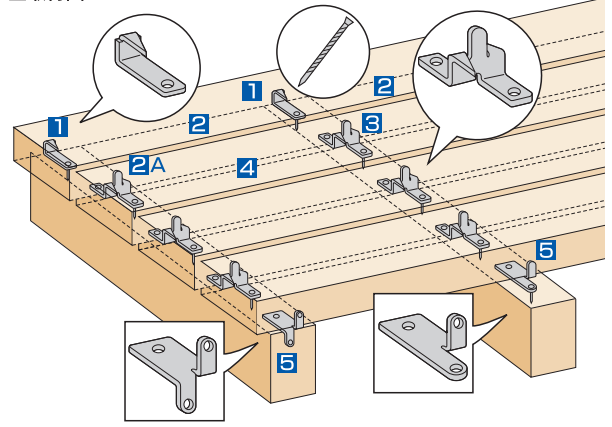
デッキコネクターは、ベランダや外部に木製デッキを敷く時、釘の代わりに使用します。釘が表面に出ないので、子供も安心して遊べます。又、木の素材がそのままに生き生きと美しく仕上がります。



■寸法図



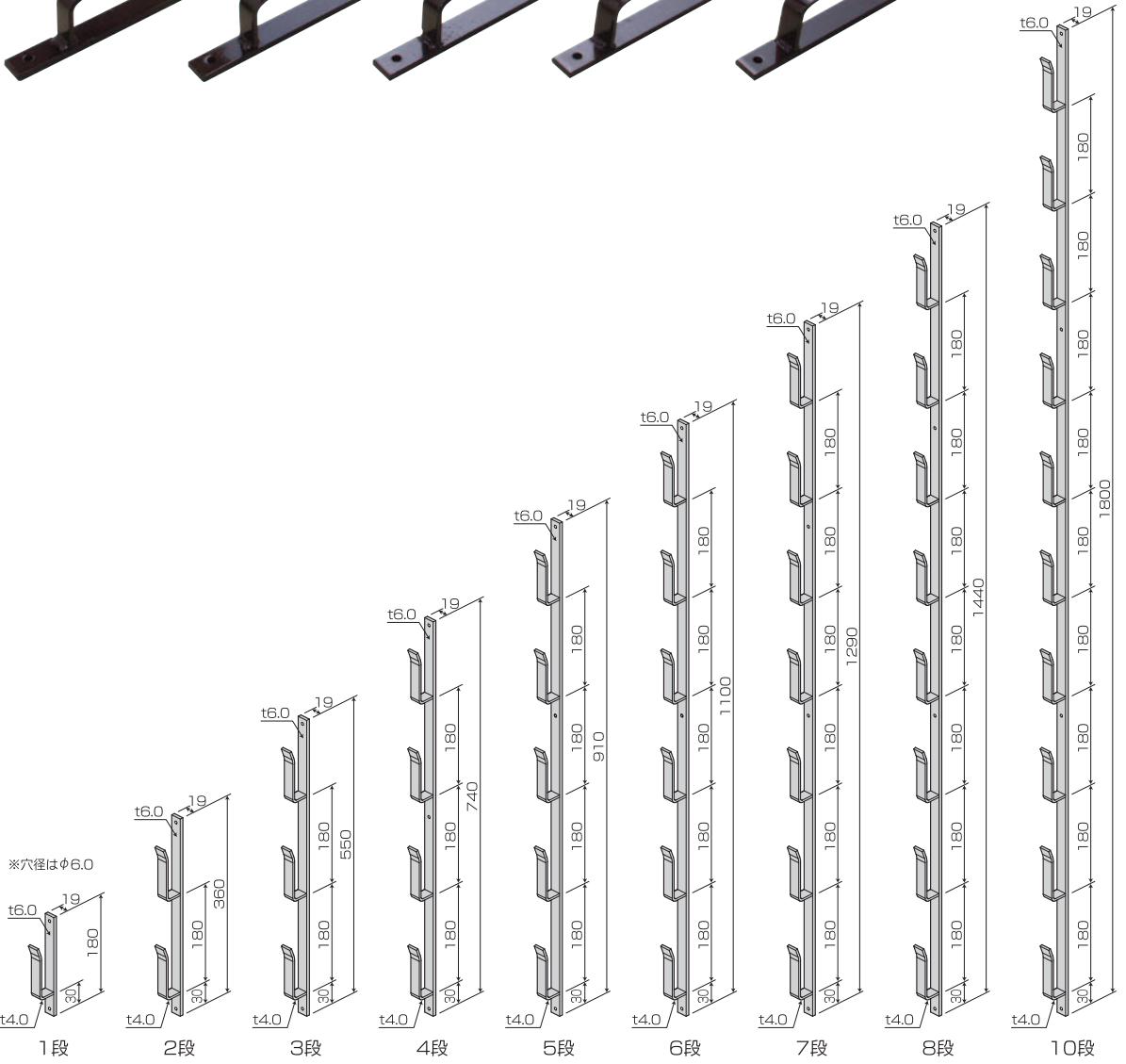
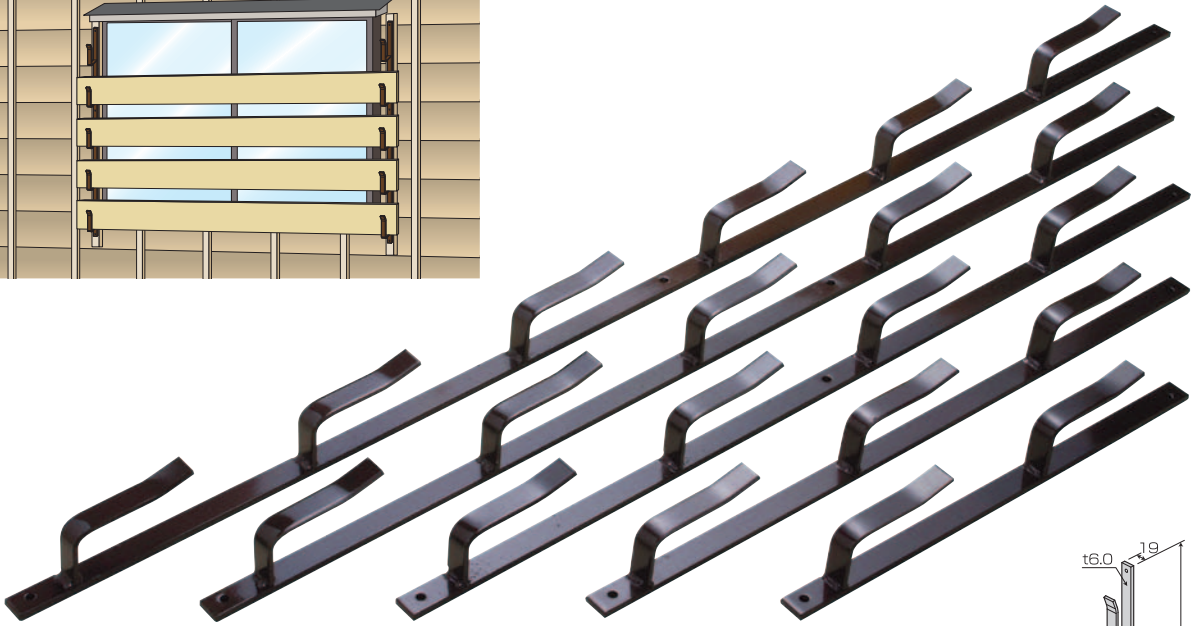
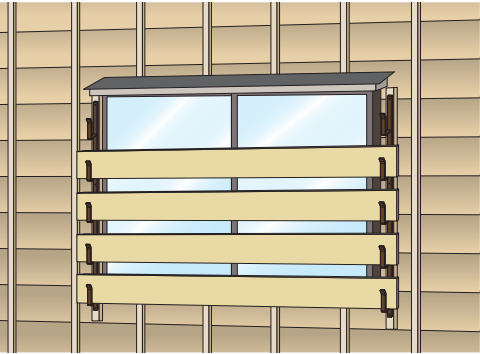
■取付図



- 1 スターターを止める**
 根太にスターターを専用釘で止める。
 (デッキ材が長い場合はスターターを止める前に、糸を張る)
 - 2 デッキを打ち込む**
 1枚目のデッキをスターターの爪に打ち込む。(デッキ材が長い場合は、始めのスターターが抜けないように釘で根太に止めておくとも良い。)
 - 3 ジョイントを打ち込む**
 1枚目のデッキにジョイントを打ち込み、A穴に釘を打つ。
 - 4 次のデッキを打ち込む**
 2枚目のデッキをジョイントの爪に打ち込む。(デッキを打ち込むときに、A面との隙間を空けない。)
 - 5 エンドを打ち込む**
 エンドA、エンドBどちらかを選んで釘で止める。(デッキ材の張り込みが終了したら終了時のデザインに合わせて図のようにエンドA、エンドBどちらかを選んで根太に取り付け、軒材を打ち付ける。)
- ※標準的な釘使用数は、ジョイント、スターター1ヶに付き1本、エンドは2本使用します。
- エンドA
- エンドB

商品名	デッキコネクター
仕様	ステンレス(SUS430)
入数	ジョイント: 250ヶ/ケース、スターター: 250ヶ/ケース エンドA: 250ヶ/ケース、エンドB: 250ヶ/ケース、専用釘: 2,500本/ケース

囲い金具



商品名	囲い金具(十手型)
サイズ	1段/2段/3段/4段/5段/6段/7段/8段/10段
仕様	十手型:鉄ブロンズ

付Zマーク表示金物

Cマーク表示金物

各種金物

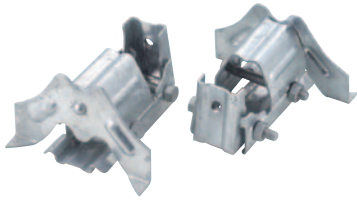
仕様図・データ

参考資料

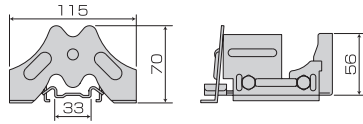
会社案内

雪止め金物／三晃式・林式

ストップフジ(三晃式羽根付 2本ボルト)



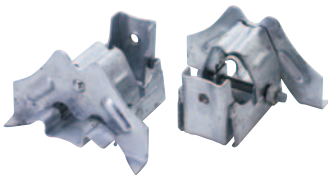
■寸法図



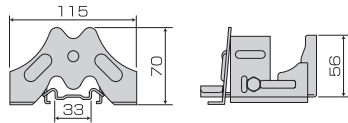
品番	K-1
材質	鉄
表面処理	ドブメッキ
入数	60個/ケース

●φ25.4のパイプを取付けることができます。

ストップフジ(三晃式羽根付 1本ボルト)



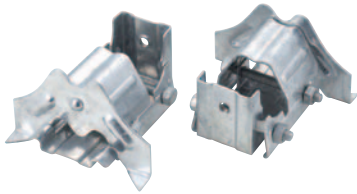
■寸法図



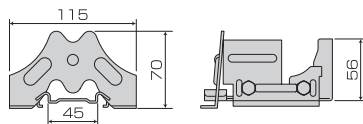
品番	K-2
材質	鉄
表面処理	ドブメッキ
入数	60個/ケース

●φ25.4のパイプを取付けることができます。

ストップフジ(林式羽根付 2本ボルト)



■寸法図



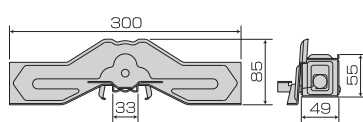
品番	林式
材質	鉄
表面処理	ドブメッキ
入数	60個/ケース

●φ25.4のパイプを取付けることができます。

ニューフジ(三晃式羽根付 後付用)



■寸法図



瓦棒幅33mm用

品番	H-1K
材質	亜鉛板・SUS304・銅
表面処理	生地 (亜鉛板・SUS304)
入数	30個/ケース

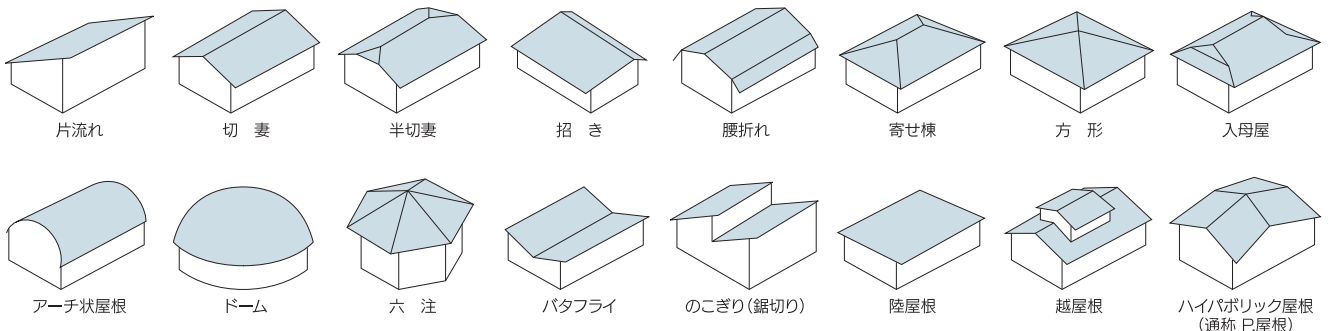
●φ25.4のパイプを取付けることができます。

■金属屋根構法の特長

名称	形状	特長	適応板厚		屋根形状による適応の可否																		
			最小(mm)	最大(mm)	最小勾配	片流れ	切妻	半切妻	招き	腰折れ	寄せ棟	方形	入母屋	アーチ	ドーム	六注	バタフライ	のこぎり	陸屋根	越屋根	P屋根		
一文字葺		社寺建築に代表されるような、曲線に富んだ屋根に適合する。庇等の小規模屋根にも向く。	0.3	0.4	30/100	○	○	○	○	○	○	○	○	○	○	○	○	○	○	○	○	○	○
心木あり瓦棒葺		特別な加工機器を必要とせず、簡単に施工できる。瓦棒を丸型にすることも可能。	0.3	0.5	10/100	○	○	○	○	○	○	○	○	△	×	○	○	○	○	○	○	△	×
心木なし瓦棒葺		長尺で住宅から工場、倉庫等比較的大規模な屋根まで幅広く対応できる。	0.35	0.5	5/100	○	○	○	○	○	○	○	○	○	△	○	○	○	○	○	○	△	△
立平葺		瓦棒の持つ長尺と防水性を備えた長尺屋根で、安価でかつ風に弱い比較的小さい屋根に適する。	0.35	0.4	5/100	○	○	○	○	○	○	○	○	○	△	×	○	○	○	○	○	○	△
蟻掛葺		立平葺に風に対する耐力を付加したものの用途は立平葺に同じ。	0.35	0.4	5/100	○	○	○	○	○	○	○	○	○	△	×	○	○	○	○	○	○	△
波板葺		簡易建物の屋根や工場等の越屋根に適する。重ねを馳にしたものもある。	0.35	0.6	30/100	○	○	○	△	○	○	○	○	○	×	○	○	○	○	×	○	△	×
角山葺		瓦棒と折板の中間的デザインで、施工が比較的簡単。板厚により母屋間隔を上げ得る。	0.4	1.2	5/100	○	○	△	○	△	△	△	△	△	×	△	○	○	○	○	○	×	×
重ね折板葺		梁の上に直接葺くことが可能で、種々の荷重に耐える。瓦棒等比べて工期が早い。	0.5	1.6	3/100	○	○	△	○	△	△	△	△	△	×	△	○	○	○	○	○	×	×
馳折板葺		重ね折板の防水性能をさらに向上させたもの。外表面にボルトが露出しないので安価でボルト錆の害がない。	0.6	1.2	3/100	○	○	△	○	△	△	△	△	△	×	△	○	○	○	○	○	×	×
横葺		屋根面を横の線でデザインした形式の屋根で意匠性に富む。	0.35	0.6	25/100	○	○	○	○	○	○	○	○	○	△	×	○	○	○	×	○	×	×
金属瓦		瓦や化粧石綿板の意匠をとり入れた屋根。	0.3	0.3	25/100	○	○	○	○	○	○	○	○	○	△	×	○	○	○	×	○	△	×
溶接防水工法		板相互を連続シーム溶接するため完全な防水性能が得られる。また複雑な屋根にも適応可能。	0.4	0.4	1/100	○	○	○	○	○	○	○	○	○	○	○	○	○	○	○	○	○	○
嵌合折板葺		馳折板葺の施工性をより向上させた折板。その他は馳折板葺と同じ。	0.6	1.0	3/100	○	○	△	○	△	△	△	△	△	×	△	○	○	○	○	○	×	×

注 ○：適応可能・△：適応可能であるが施工上十分な注意を必要とするもの・×：適応不可能

●屋根の形状

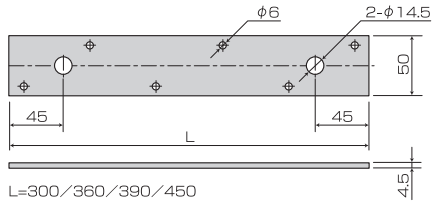


Zマーク表示金物
Cマーク表示金物
各種金物
仕様図・データ
参考資料
会社案内

メッキ短ざく金物



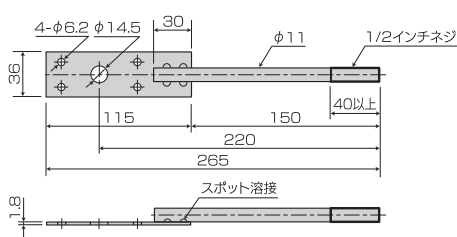
■寸法図



商品名	メッキ短ざく金物
サイズ	4.5×50×300・360・390・450
仕様	JIS G 3131 熱間圧延軟鋼板及び鋼帯SPHC・ユニクロメッキ
入数	各20枚縛

東羽子板ボルト

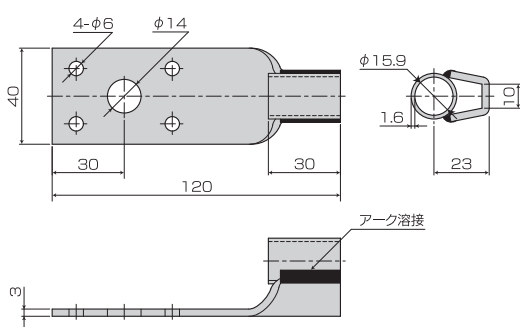
■寸法図



商品名	東羽子板ボルト
サイズ	1/2×150(板寸法:36×115)
仕様	ユニクロメッキ
付属部品	六角ナットW1/2…1個
入数	100本/ケース(ナット:100個入×1袋)

兼用羽子板

■寸法図

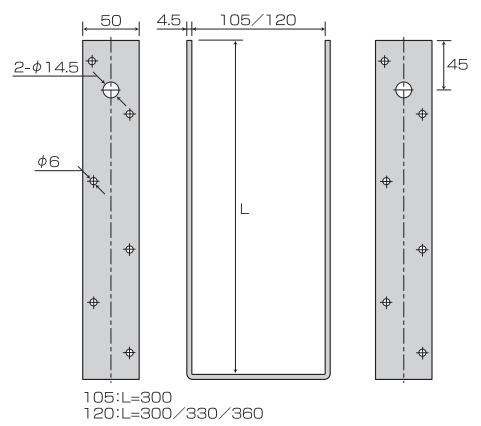


商品名	兼用羽子板
仕様	クロメートメッキ
入数	100本/ケース

メッキ箱金物



■寸法図



商品名	メッキ箱金物
サイズ	105×300、120×300・330・360(4.5×50)
仕様	JIS G 3131 熱間圧延軟鋼板及び鋼帯SPHC・ユニクロメッキ
入数	各10縛

土木特殊金物

太ネジ・厚物製品など特注品も承っております。



●メートルネジとインチネジ

ネジには「メートルネジ」と「インチネジ」があります。メートルというのは誰でも知っている長さの単位です。メートルネジといっても、機械関係ではmmで表すのが普通ですから、メートルネジを「ミリネジ」と言っているところもあります。インチネジというのは、「1インチ(25.4mm)あたり〇山」という表しかたをします。「1インチあたり13山」とか、「1を省略して「インチ13山」などと呼びます。

■例

	ネジの呼び	ネジ外径	ネジピッチ
メートルネジ (ミリネジ)	M12 (メートル並目ネジ)	12.0mm	1.75mm
インチネジ	1/2 (ユニファイ並目ネジ:1/2-13UNC)	12.70mm (25.4mm÷2)	約1.95mm (25.4mm÷13山)

※ネジ外径はネジが切ってある部分であって、軸径(ネジの切っていない部分の径)ではありません。