

基礎部アジャスター・壁心・脚車

接合金物(ボルト・座金)

2×4用接合金物

断熱材受け金物

ブレース

化粧金物

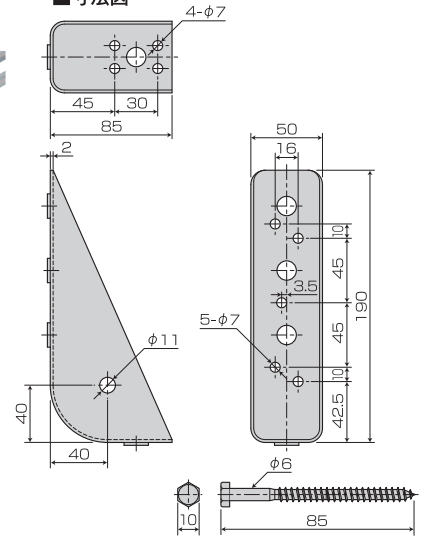
副資材

付属部品(ビス・ワッシャー)

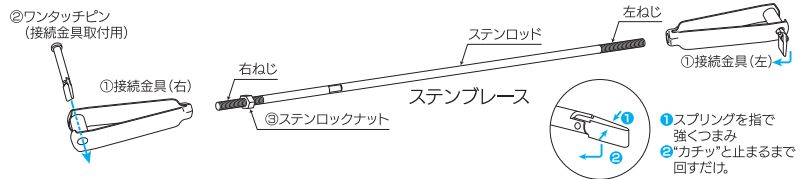
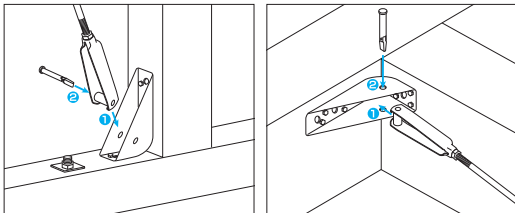
「コボット」ステンブレースシステムでしなやか耐震補強



■寸法図



■施工図

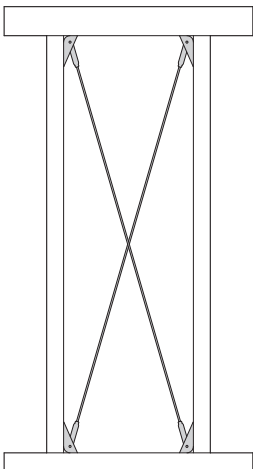


●接合金具左右セット1組

①	接合金具左右セット(M10)	1セット
②	接合金具取付用ワンタッチピン	2個
③	ステンロックナット(M10)	1個

※接合金具(右)とステンロッドの右ねじ、接合金具(左)とステンロッドの左ねじが合うように、施工してください。

■取付図



用途・特徴

- 開口部にコボットステンブレースを設置することにより、耐力壁がえられます。
- オールステンレス製の為、いつまでも美しくサビの心配がありません。
- 床・天井の水平面全体の剛性アップやねじれの力に対して有効な水平補強が出来ます。

使用方法

- 柱・横架材(土台)にコボット本体をセットし、柱に5本横架材に4本専用ステンコーチスクリュー(6×85)で固定してください。
- ステンロッドの両端の右ねじ(ロックナット用のナット③付)、左ねじに右ねじ用、左ねじ用それぞれの接合金具①を取り付けてください(名称:ステンブレース)。
- 次にコボット本体にステンブレースを取り付けます。まず、左ねじ用接合金具のボルト取り付け穴部分を、上側のコボット内部に差し込み、コボット側面穴の位置に合うようにステンロッドを回して長さ調整し、ワンタッチピン②を通してスプリングを90°回転させて、カチッと音がするところで固定します。次に右ねじ用接合金具のボルト取り付け穴部分を、下側のコボット内部に差し込み、コボット側面穴の位置に合わせてワンタッチピンで同様に固定します。
- ステンロッドのツブシ部にスパナを掛けて回し、ステンブレースをしっかりと張り、最後にステンロックナット③を締め付けて完了です。

※コーチタイプのみ

商 品 名	コボットステンブレースシステム			
材 質	ステンレス(SUS304)			
910×2730システム(1面あたり・たすき掛け)				
半間 セッ ト	部品名	サイズ(mm)	数量	壁倍率 2.7倍 (5.46kN/m) 国土交通大臣 認定番号 FRM-0256
	コボット本体	高さ190×奥行85×幅50	4個	
	専用コーチスクリュー	M6×85	36本	
	接合金具	M10左右セット	2組	
ステンロッド	M10×2,600	2本		
1820×2730システム(1面あたり・たすき掛け)				
1間 セッ ト	部品名	サイズ(mm)	数量	壁倍率 3.3倍 (6.52kN/m) 国土交通大臣 認定番号 FRM-0257
	コボット本体	高さ190×奥行85×幅50	4個	
	専用コーチスクリュー	M6×85	36本	
	接合金具	M10左右セット	2組	
	ステンロッド	M10×3,000	2本	