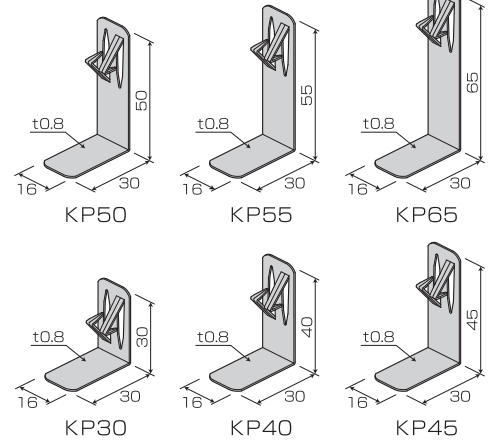


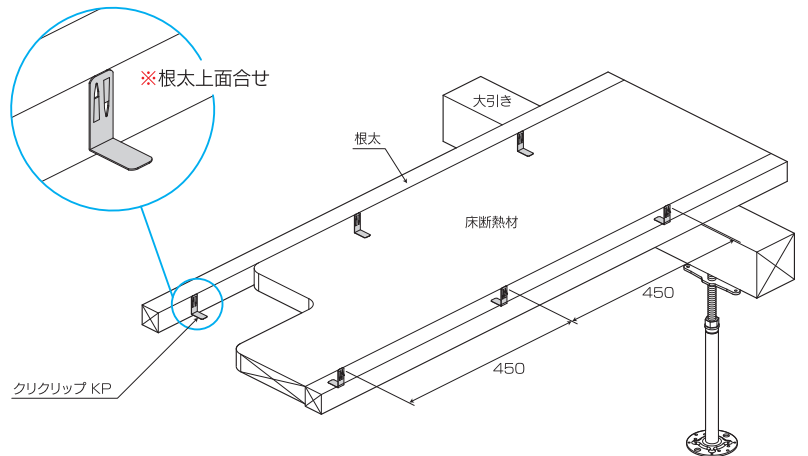
床下断熱材をしっかりサポート!



■寸法図



■取付図



用途・特徴

- 1.床下のボードタイプの断熱材を保持する為の金物です。
- 2.ステンレス材を使用していますので、耐食性に優れています。
- 3.コーナー部分が【やわらかカーブ】になっていますので、容易かつ安心して取り扱いが出来ます。

使用方法

- 1.ボードタイプの断熱材の厚みに合わせたクリクリップを根太の側面に450mmピッチ程度の間隔で、切り起こされた2つの爪を同時に打ち込み取り付けてください。(取付図参照)

商品名	クリクリップ KP30/KP40/KP45/KP50/KP55/KP65
材質	SUS430-2B
入数	500個/ケース(100個入×5袋)

基礎金物アライナー基礎パッキン 鋼製床下基礎

接合合金物(ボルト・座金)

2×4用接合金物

断熱材受け金物

ブレース

化粧金物

副資材

付属部品(ビス・ナット・ワッシャー)