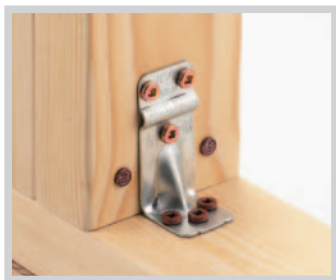
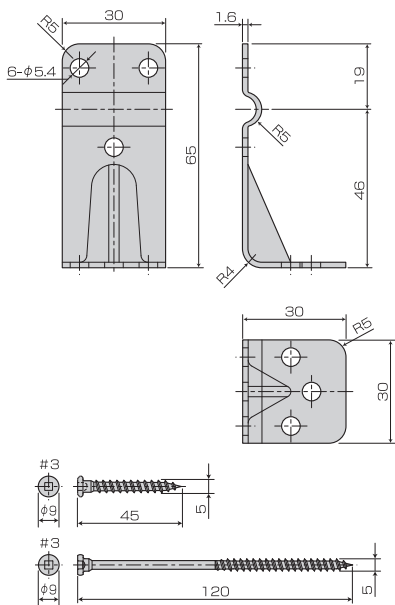


内使いで納まりスッキリ!

(一財) 建材試験センター
品質性能試験 (10A3210)
短期許容耐力: 6.3kN



■寸法図



■Cマーク表示金物の耐力性能一覧表から抜粋

名称	記号	短期許容耐力 (kN)			使用接合具
		D.Fir-L ベイマツ類※1	Hem-Fir ヒノキ類※2	S.PF スギ類※3	
かど金物	CP・L	4.3	3.8	3.4	太めくぎZN65 (10本)
	CP・T				
帯金物	S-45	2.5	2.3	2.0	太めくぎZN40 (6本)
	S-50	5.1	4.6	4.0	太めくぎZN65 (12本)
	S-65	5.1	4.6	4.0	太めくぎZN65 (15本)
	S-90	5.1	4.6	4.0	太めくぎZN40 (12本)
	SW-67	10.3	9.3	8.1	太めくぎZN65 (26本)

※1 ベイマツ類: ベイマツ, クロマツ, アカマツ, カラマツ, ツガ, リュウキュウマツ
※2 ヒノキ類: ヒノキ, ベイツガ, ベイヒ, ヒバ, モミ, アスナロ
※3 スギ類: スギ, バイスギ, トドマツ, エゾマツ, ペニマツ, スプルース
これらの樹種分類は、密度ベースで整理した一般社団法人日本建築学会基準の趣旨を援用して整理している。

用途・特徴

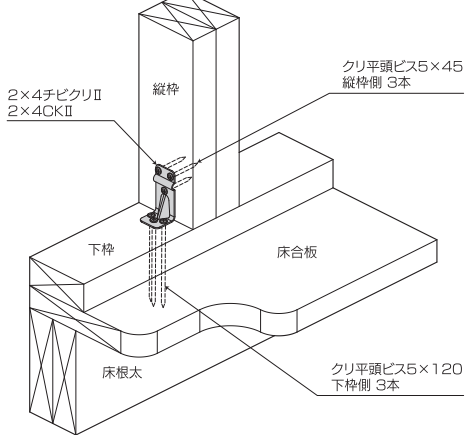
- 2×4チビクリIIは、枠組壁工法において縦枠と下枠を接合する仕口金物です。
- 壁内にスッキリ納まりますので、帯金物・かど金物のように外壁面に金物を出さずに施工出来ます。
- 帯金物・かど金物に比べ、ビスを打つ本数が少なく作業効率がアップします。
- コーナー部分が【やわらかカーブ】になっていますので、容易かつ安心して取り扱いが出来ます。

使用方法

- 枠材のコーナー部分に2×4チビクリIIをセットし、縦枠に専用ビスクリ平頭ビス(5×45)を3本、下枠に専用ビスクリ平頭ビス(5×120)を3本打ち込んでください。(取付図参照)

商品名	2×4チビクリII 2×4CKII
試験機関	(一財) 建材試験センター / 品質性能試験 (10A3210)
材質	JIS G 3302 溶融亜鉛めっき鋼板及び鋼帯SGHC相当
表面処理	JIS G 3302 溶融 Z27
付属部品	専用ビス / 四角穴付クリ平頭ビス (5×45) …3本 (縦枠用・金色) 四角穴付クリ平頭ビス (5×120) …3本 (下枠用・れんが色)
入数	100個 / ケース (専用ビス: (5×45) 30本入 × 10袋, (5×120) 30本入 × 10袋)

■取付図



●使用接合具

	専用ビス (四角穴付クリ平頭ビス)
縦枠側	5×45 (金色) …3本
下枠側	5×120 (れんが色) …3本

※取り付けは、必ず専用ビスを使用し決められた本数を打ち込んでください。

基礎金物アライメント補助金物

接合金物 (ボルト・座金)

2×4用接合金物

断熱材受け金物

フリース

化粧金物

副資材

付属部品 (ビス・平頭ビス)