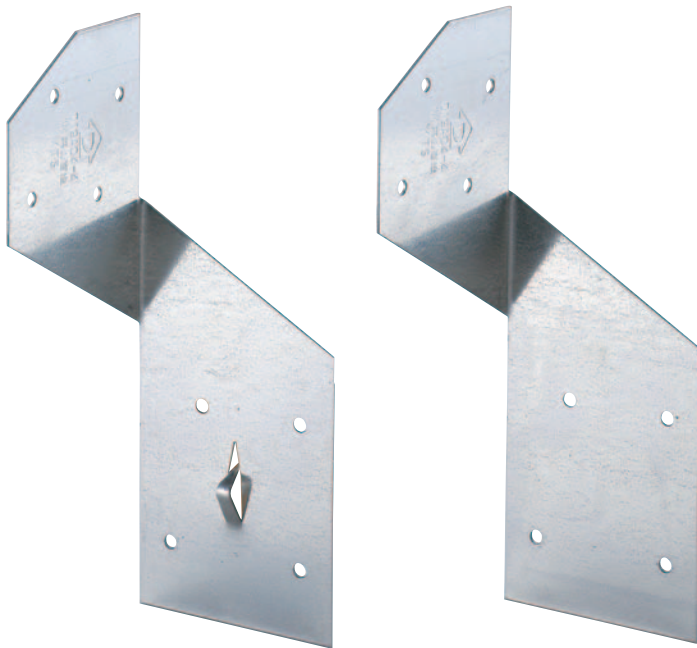
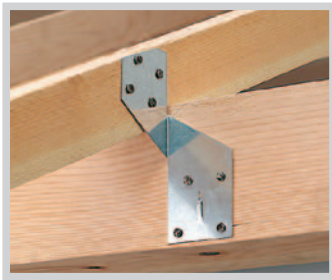
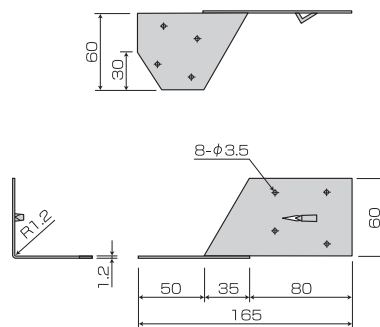


独自の斜めカットで作業性アップ!

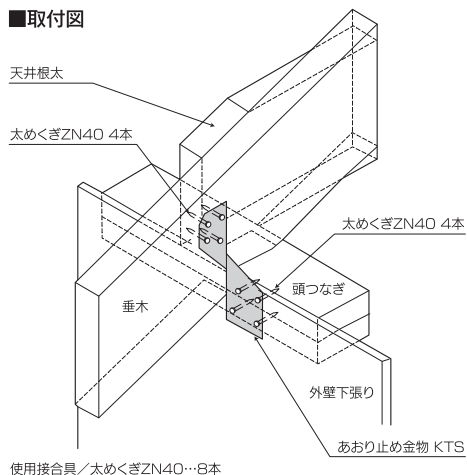
(公財)日本住宅・木材技術センター
同等認定品/Cあおり止め金物 TS
認定番号:D19A04-04



■寸法図



■取付図



使用接合具/太めくぎZN40...8本

用途・特徴

1. あおり止め金物は、垂木・頭つなぎ・天井根木と外壁の緊結に使用します。
2. 上部を斜めにカットしてありますので、垂木よりはみ出ません。
3. 釘打ち機が入りやすい位置に釘穴があいいますので、打ち付けがスムーズに出来ます。
4. 仮止めに便利な爪が付いていますので作業がラクに出来ます。

使用方法

1. 垂木と頭つなぎ等の側面にあて、太めくぎ(ZN40)を8本打ち付けてください。(取付図参照)

●爪なしタイプもあります。

商品名	あおり止め金物 KTS
承認	(公財)日本住宅・木材技術センター/同等認定金物(認定番号: 企D19A04-04)
材質	JIS G 3302 溶融亜鉛めっき鋼板及び鋼帯SGHC相当
表面処理	JIS G 3302 溶融 Z27
付属部品	専用くぎ/太めくぎZN40...8本
入数	50個/ケース(専用くぎ:40本入×10袋)

基礎金物アライ・異径きり・鋼製・特選

接合金物(ボルト・座金)

2×4用接合金物

断熱材受け金物

ブレース

化粧金物

副資材

付属部品(ビス・ワッシャー・ナット)