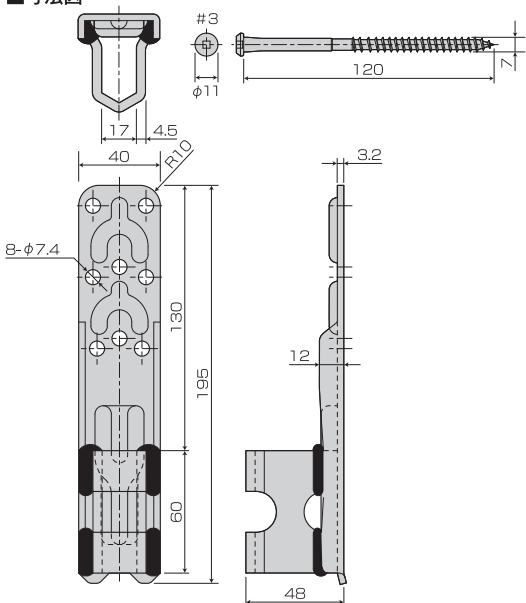


ビス長さ120mm使用 38kNまで対応! 軽量コンパクトホールダウン!

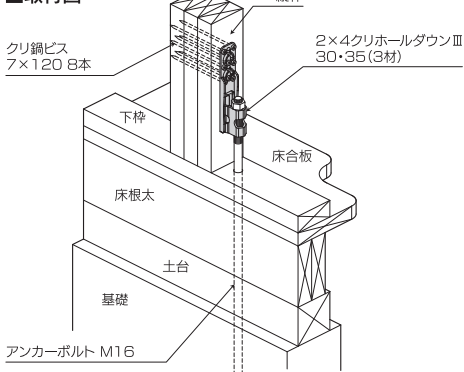
(一財)建材試験センター  
品質性能試験(10A1494)  
短期許容耐力:38.9kN



■寸法図



■取付図



●使用接合具

	専用ビス(四角穴付クリ鋼ビス)
縦 枠 側	7×120…8本

※取り付けは、必ず専用ビスを使用し決められた本数を打ち込んでください。

●KDHアンカーボルトM16使用時のコンクリート基礎への埋め込み長さ  
(コンクリート強度:24N/mm<sup>2</sup>、基礎幅150mm時)

柱脚接合部の短期許容耐力	埋め込み長さ
42.3kN以下	240mm

※社団法人日本建築学会発行  
「各種成構設計指針・同解説」に基づき算出

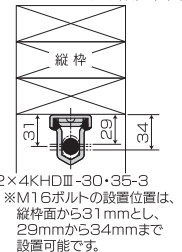
●クリアンカーボルトM16・ZアンカーボルトM16使用時のコンクリート基礎への埋め込み長さ

柱脚接合部の短期許容耐力	埋め込み長さ	ボルトの強度区分
33.8kN以下	360mm	4.6
33.8kNを超え37.6kN以下	400mm	4.6
37.6kNを超え39.0kN以下	410mm	4.8

※アンカーボルトの短期付着応力度の算出方法は、国土交通省告示第1024号第十五号の規定による。なお、コンクリートの設計基準強度は、18N/mm<sup>2</sup>としている。



M16ボルトの設置範囲



2×4KHDⅢ-30・35-3  
※M16ボルトの設置位置は、縦枠面から31mmとし、29mmから34mmまで設置可能です。

■Cマーク表示金物の耐力性能一覧表から抜粋

名 称	記 号	短期許容耐力 (kN)			使用接合具
		D.Fir-L ベイマツ類*1	Hem-Fir ヒノキ類*2	S.PF スギ類*3	
引き寄せ金物	HD-B10	11.3	10.4	10.0	六角ボルトM12(2本)又は ラグスクリューLS12(2本)
	S-HD10				
	HD-B15	17.0	15.6	15.0	六角ボルトM12(3本)又は ラグスクリューLS12(3本)
	S-HD15				
	HD-B20	22.7	20.8	20.0	六角ボルトM12(4本)又は ラグスクリューLS12(4本)
	S-HD20				
	HD-B25	28.4	26.0	25.0	六角ボルトM12(5本)又は ラグスクリューLS12(5本)
	S-HD25				
	HD-N5	7.5	6.8	5.8	太めくぎZN90(6本)
	HD-N10	12.6	11.4	9.8	太めくぎZN90(10本)
	HD-N15	20.1	18.2	15.6	太めくぎZN90(16本)
	HD-N20	22.6	20.5	17.6	太めくぎZN90(20本)
HD-N25	29.4	26.6	22.9	太めくぎZN90(26本)	

※1 ベイマツ類: ベイマツ、クロマツ、アカマツ、カラマツ、ツガ、リュウキュウマツ  
※2 ヒノキ類: ヒノキ、ベイツガ、ベイツ、ヒバ、モミ、アスナロ  
※3 スギ類: スギ、ベイシギトドマツ、エゾマツ、ベニマツ、スプルース  
これらの樹種分類は、密度ベースで整理した一般社団法人日本建築学会基準の趣旨を援用して整理している。

## 用途・特徴

- 2×4クリホールダウンⅢは、枠組壁工法において土台又は基礎と縦枠の緊結、上下階の縦枠相互を緊結する金物です。
- ビス8本で38kNまで対応出来ます。
- M16用のボルト穴をルーズにしてある為、現場での作業性がアップします。
- コーナー部分が【やわらかカーブ】になっていますので、容易かつ安心して取り扱い出来ます。

## 使用方法

- アンカーボルト・引き寄せボルト(M16)に2×4クリホールダウンⅢを通し専用ビスクリ鋼ビス(7×120)を8本打ち込んでください。
- 土台、横架材面から金物までの寸法(締めしろ)は約30mm以上確保してください。
- アンカーボルト・引き寄せボルト(M16)を六角ナット(M16)で固定してください。(取付図参照)  
※専用丸座金は必要ありません。

商品名	2×4クリホールダウンⅢ30・35(3材) 2×4KHDⅢ-30・35-3
試験機関	(一財)建材試験センター/品質性能試験(10A1494)
材 質	板 部/JIS G 3134 SPFH590相当 ボルト受け部/JIS G 3131 SPHC相当
表面処理	ダクロタイズド
付属部品	専用ビス/四角穴付クリ鋼ビス(7×120)…8本
入 数	20個/ケース(専用ビス:40本入×4袋)

基礎金物(アンカーボルト・座金)

接合用金物(ボルト・座金)

2×4用接合金物

断熱材受け金物

ブレース

化粧金物

副資材

付属部品(ビス・ナット)