

クリ高耐力両ねじボルト KRH・M16

基礎物アンダー・プレース・継ぎ目・継ぎ目

接合金物(ボルト・座金)

2×4用接合金物

断熱材受け金物

ブレース

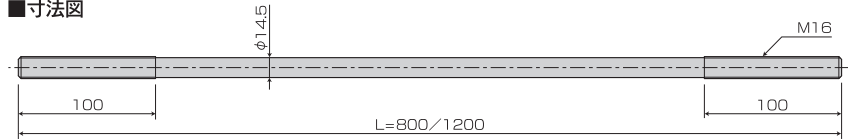
化粧金物

副資材

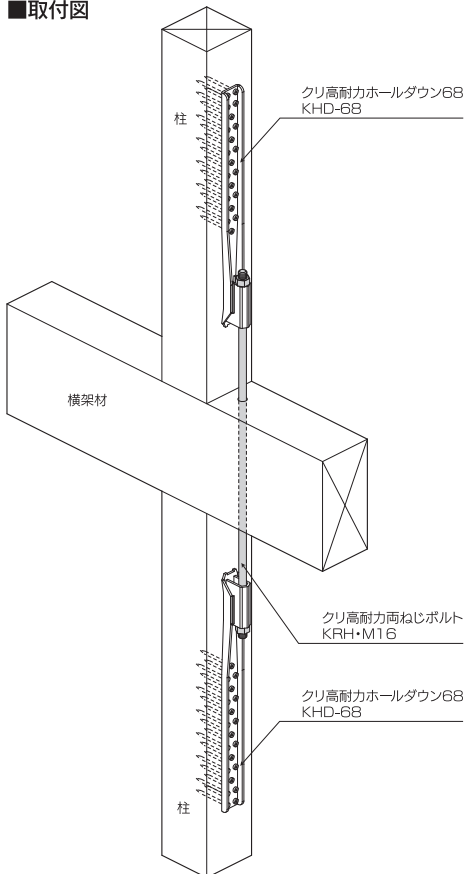
付属部品(スプリング・ナット)



■寸法図



■取付図



用途・特徴

1. クリ高耐力ホールダウン68の接合具として使用します。

使用方法

1. クリ高耐力ホールダウン68が取り付け箇所に合わせてサイズをお選びください。

| | |
|------|----------------------------------|
| 商品名 | クリ高耐力両ねじボルト KRH・M16 |
| 材質 | 降伏耐力 440N/mm ² 以上の炭素鋼 |
| 表面処理 | 黒色クロメート (JIS H 8610 Ep-Fe/Zn 8) |
| 付属部品 | 高耐力六角ナットM16…2個 |