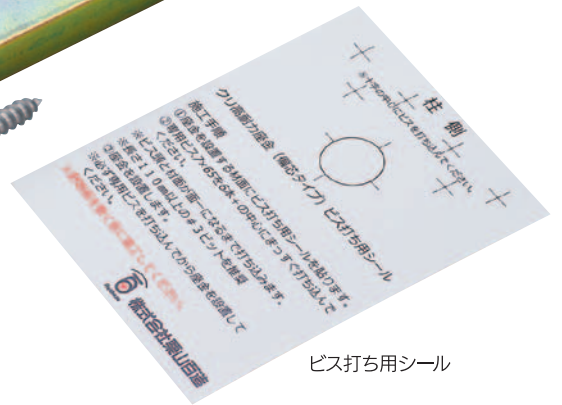
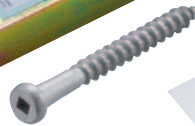
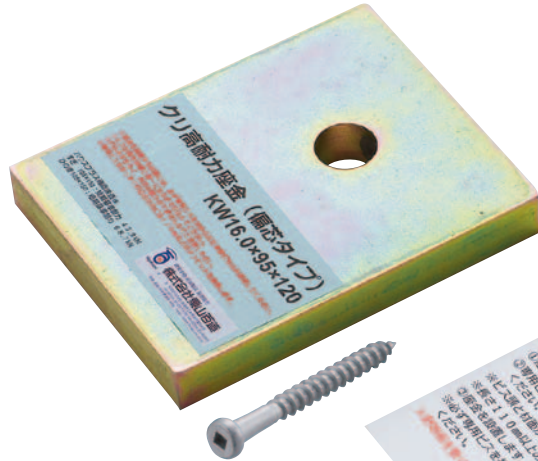


# クリ高耐力座金(偏芯タイプ) KW16×95×120

10

ハウスプラス確認検査(株)  
品質性能試験(HP22-KT028)  
短期基準引張耐力: **68.7kN**  
※試験材: ひのき105×150

ハウスプラス確認検査(株)  
品質性能試験(HP22-KT029)  
短期基準引張耐力: **43.9kN**  
※試験材: すぎ105×150



ビス打ち用シール

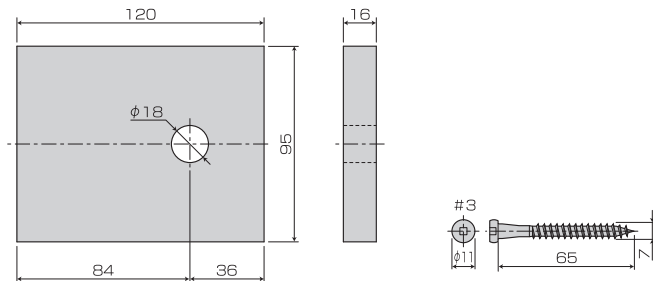


1. 座金を設置する材面に  
ビス打ち用シールを貼ります。

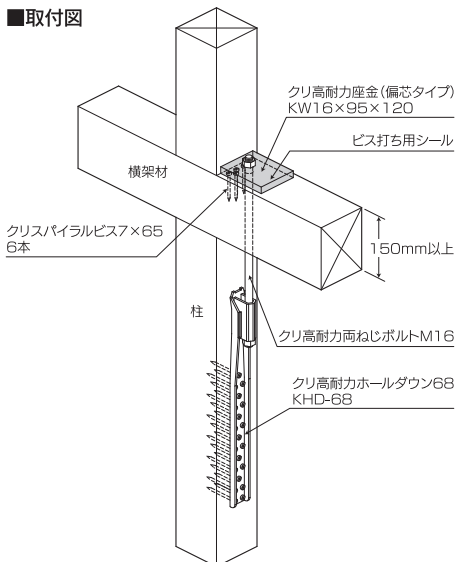


2. 専用ビス×65を6本+の  
中心にまっすぐ打ち込んで  
ください。

### ■寸法図



### ■取付図



使用接合具/クリスパイラルビス×65…6本  
※取り付けは、必ず専用ビスを使用し決められた本数を打ち込んでください。

### 用途・特徴

1. クリ高耐力座金(偏芯タイプ)は、クリ高耐力ホールダウン68の接合具として使用します。
2. 座金の下にビスを打ち込むことで、偏芯させて施工しても耐力が得られます。

### 使用方法

1. 座金を設置する材面にビス打ち用シールを貼ります。
2. 専用ビス×65を6本+の中心にまっすぐ打ち込んでください。  
※ビス頭と材面が面一になるまで打ち込みます。  
※ビスを打ち込みすぎると、所定の耐力ができませんのでご注意ください。  
※長さ110mm以上の#3ビットを推奨。
3. 座金を設置します。  
※必ず専用ビスを打ち込んでから座金を設置してください。  
※野地板を敷く前に施工してください。

商品名	クリ高耐力座金(偏芯タイプ) KW16×95×120
試験機関	ハウスプラス確認検査(株)/品質性能試験(HP22-KT028・HP22-KT029)
材質	降伏耐力 325N/mm <sup>2</sup> 以上の鋼板
表面処理	クロメートメッキ(JIS H 8610 Ep-Fe/Zn 8/CM2)
付属部品	専用ビス/四角穴付クリスパイラルビス(7×65)…6本、専用シール…1枚
入数	1個/ケース(専用ビス:6本入×1袋、専用シール:1枚)

基礎建物デザイン・暮らし・調業特選

接合金物(ボルト・座金)

2×4用接合金物

断熱材受け金物

ブレース

化粧金物

副資材

付属部品(ビス・ピット・ナット)