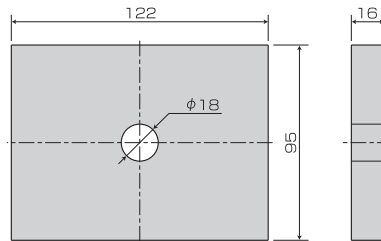
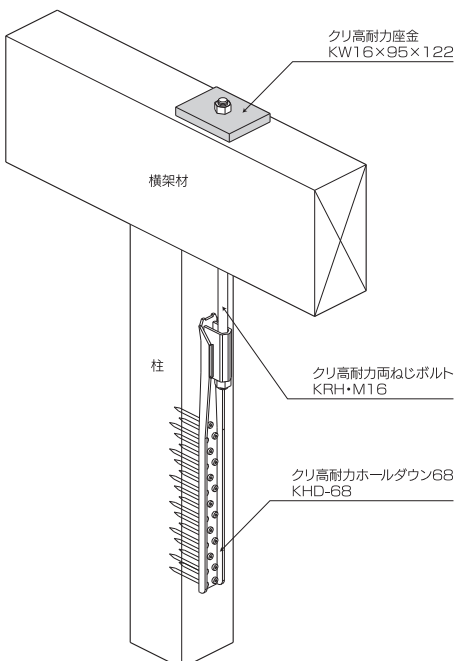


### ■寸法図



### ■取付図



樹種群	すぎ類	ひのき類	べいまつ類
めり込み耐力kN	47.5	61.7	71.0

※ 座金のめり込み耐力の算出方法は、国土交通省告示第1024号の規定によるとともに、座面積の算出方法は、(公財)日本住宅・木材技術センター発行「木造軸組工法住宅の許容応力度設計(2008年版)」による。

### 用途・特徴

1.M16ボルトに使用します。

### 使用方法

1.M16ボルトに座金をセットしてナットで締め付けます。

商品名	クリ高耐力座金 KW16×95×122
材質	降伏耐力 325N/mm <sup>2</sup> 以上の鋼板
表面処理	黒色クロメート(JIS H 8610 Ep-Fe/Zn 8)