

あと施工クリホールダウン座金 KW19×70×104

告示第1460号
第二号表三
(り)
接合部倍率
(N値)
4.9

ハウスプラス確認検査(株)
品質性能試験(HP22-KT030)
短期基準引張耐力:**26.2kN**
※試験材
柱:すざ105×105
横架材:すざ105×150

基礎建物アライメント・基礎コンクリート

接合金物(ボルト・座金)

2×4用接合金物

断熱材受け金物

ブレース

化粧金物

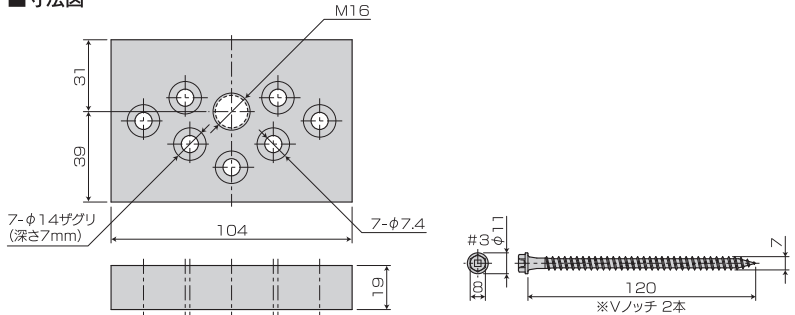
副資材

付属部品(ビス・ワッシャー)

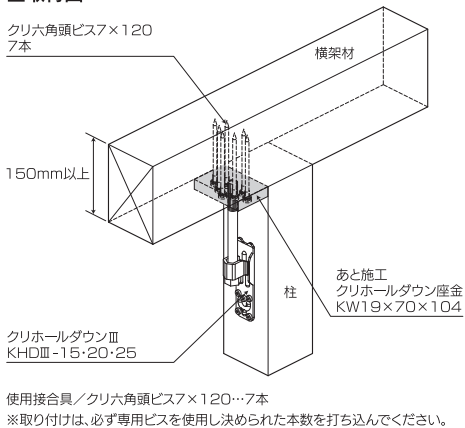


六角ソケット

■寸法図



■取付図



用途・特徴

- あと施工クリホールダウン座金+クリホールダウンⅢ 15・20・25は、引き寄せ金物25kNに該当する柱と横架材(土台を除く)を接合する金物です。
- 横架材にボルト穴をあけ忘れた時や梁成が高く穴あけが困難な時に最適です。
※告示第1460号第二号表三(と)(ち)(り)(ぬ)の1階柱脚部分には使用しないでください。
※梁成150mm以上でご使用ください。
※梁の上下で使用する場合は梁成300mm以上でご使用ください。
※KHDⅢ以外では所定の耐力は得られません。
※柱頭部での施工時に落とさないようご注意ください。

使用方法

- あと施工クリホールダウン座金の柱側を柱に合わせ、専用ビスクリ六角頭ビス(7×120)を横架材に7本打ち込んでください。
- クリホールダウンⅢ 15・20・25を専用ビスクリスパイラルビス(7×65)を5本で打ち込んでください。
- M16ボルトを使用し、あと施工クリホールダウン座金とクリホールダウンⅢ 15・20・25を固定してください。(取付図参照)
※あと施工クリホールダウン座金のねじ穴に、M16ボルトが17mm以上掛かるようにしてください。

商品名	あと施工クリホールダウン座金 KW19×70×104
試験機関	ハウスプラス確認検査(株) / 品質性能試験(HP22-KT030)
材質	JIS G 3101 一般構造用圧延鋼材SS400
表面処理	クロメートメッキ(JIS H 8610 Ep-Fe/Zn 8/CM2)
付属部品	専用ビス/四角穴付クリ六角頭ビス(7×120)…7本 六角ソケット8mm…1本/ケース
入数	6個/ケース(専用ビス:7本入×6袋、専用ソケット:1本)