

すぎ7.2kN・ひのき9.4kN・べいまつ10.9kN
座掘り機能付き、座金付き・ナット

(一財)建材試験センター
品質性能試験(15A2060) 認定番号:A-001 短期許容めり込み耐力Na:7.2kN 樹種:すぎが該当する樹種群のもの
(一財)建材試験センター
品質性能試験(15A2061) 認定番号:A-002 短期許容めり込み耐力Na:9.4kN 樹種:ひのきが該当する樹種群のもの
(一財)建材試験センター
品質性能試験(15A2062) 認定番号:A-003 短期許容めり込み耐力Na:10.9kN 樹種:べいまつが該当する樹種群のもの



KCⅡ・M12専用ビット

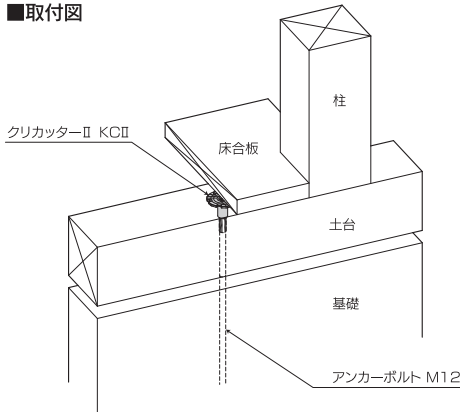


KCⅡ・M12

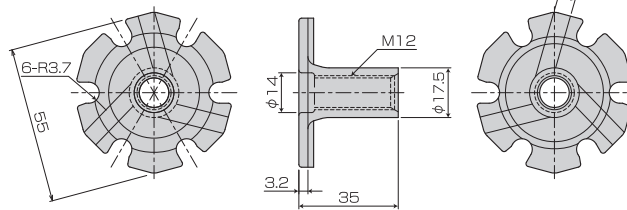
樹種(平成13年国土交通省告示第1024号)

	第3第一号の表1 無等級材(製材)	第3第二号の口 (集成材)
樹種群 すぎ該当	つが, べいつが, もみ えぞまつ, とどまつ べにまつ, すぎ べいすぎ及びスプルス	つが, アラスカイエローシダー べにまつ, ラジアタパイン べいつが, もみ, とどまつ えぞまつ, べいもみ スプルス, ロッジボールパイン ボンデローサパイン, おうしゅうあかまつ, すぎ及びべいすぎ
樹種群 ひのき該当	からまつ, ひば ひのき及びべいひ	ひのき, ひば からまつ及びべいひ
樹種群 べいまつ該当	あかまつ くろまつ及びべいまつ	あかまつ, くろまつ ダフリカからまつ, サザンパイン べいまつ及びラワン

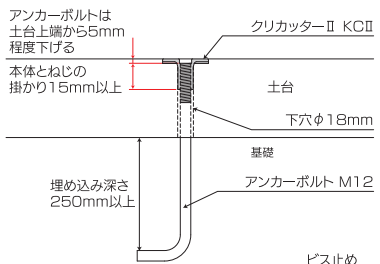
■取付図



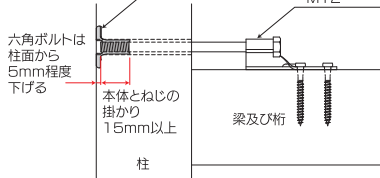
■寸法図



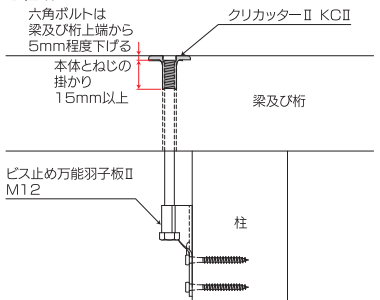
●柱脚



●梁端



●柱頭



用途・特徴

- クリッカーⅡ(以下本体)は、座掘り機能が付いた座金とナットを一体化させた金物です。本体をアンカーボルトM12に締め付けることにより仕上げ面をフラットにすることが出来ます。
- 座金部裏面の突起で木材を切削する為、座掘り作業が不要でスピーディーに施工が出来ます。
- 仕上げ面がフラットになる為、根太レス工法等の場合でも容易に施工出来ます。
- 梁端・柱頭の羽子板ボルトにも使用出来ます。(取付図参照)

使用方法

- アンカーボルトM12は、土台上端より5mm程度下がるように埋め込んでください。
 - 土台には、ボルト穴φ18mmをあけてください。
 - 本体をアンカーボルトM12に3山以上掛けます。
 - 専用ビット(ソケットサイズ19mm)をインパクトレンチ(締付けトルク294N・m(3,000kgf・cm)を推奨)に取り付け本体にはめ込みます。
 - インパクトレンチを垂直にし、土台上面がフラットになるまで本体を埋め込みます。但し、土台の木腐れを考慮して深めに埋め込んでください。
- ※本体とビットをしっかりとめ合わせてから施工してください。
 ※施工中は、本体に触れぬように注意してください。
 ※施工後、本体にねじ山が15mm以上掛かるようにしてください。(取付図参照)

施工管理要項

- コンクリートはJIS A 5308(レディーミクストコンクリート)に規定されたレディーミクストコンクリートを使用してください。
- 基礎幅は120mm以上に施工してください。
- 座金の施工(本締め)は、構造体コンクリートの強度が22.5N/mm²以上に達した時点で行ってください。
- コンクリートの品質基準強度が22.5N/mm²以上のものを使用する場合、座金の施工(本締め)はコンクリート打設後28日経過した後に行ってください。なお、座金の施工(本締め)時期を早める場合は、構造体コンクリートの圧縮強度が22.5N/mm²以上に達したことを確認してから行ってください。

商品名	クリッカーⅡ KCⅡ
試験機関	(一財)建材試験センター/認定番号(A-001・A-002・A-003)
材質	JIS G 3131 熱間圧延軟鋼板及び鋼帯SPHC
表面処理	クロメートメッキ(JIS H 8610 Ep-Fe/Zn 8/CM2)
付属部品	専用ビット…1個/ケース
入数	200個/ケース(50個入×4袋、専用ビット:1個)

基礎金物(ボルト・座金)

2×4用接合金物

断熱材受け金物

ブレース

化粧金物

副資材

付属部品(ビス・ワッシャー・ナット)