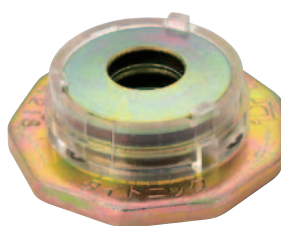
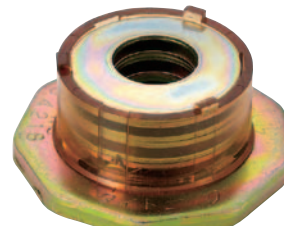


## 取り付けワンタッチ! 木痩せ追従耐震座金



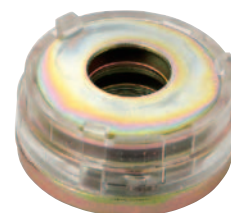
TZ12SE-I



TZ12ME-I

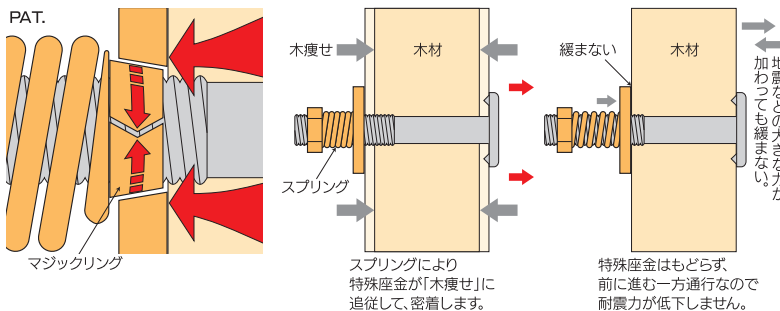


T-16ME-I

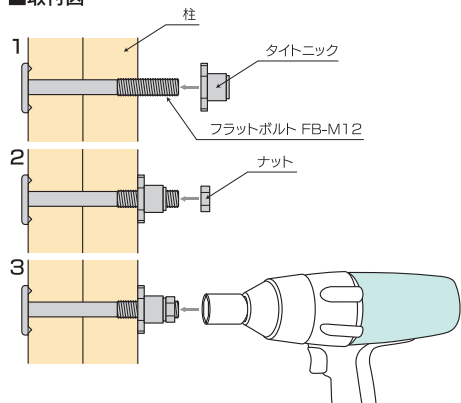


TZ12SES-I

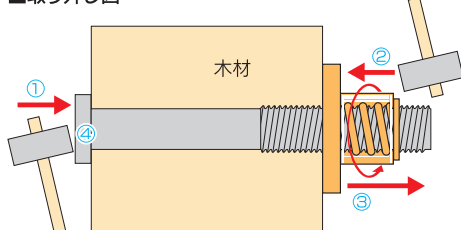
仕様	記号	TZ12SE-I	TZ12ME-I	T-16ME-I	TZ12SES-I
本体寸法(mm)		H16×W47	H20×W47	H16×W41	H16×W32
適応ボルト		Zボルト12mm	Zボルト12mm	16mm8 <sup>5</sup> / <sub>8</sub> インチ	Zボルト12mm
木痩せ対応幅		4.0mm	6.0mm	5.0mm	4.0mm
必要ネジ長		20mm (座幅25mm)	23mm (座幅30mm)	25mm	20mm



### ■取付図



### ■取り外し図



ナットを外してから①か②の方向に叩く。③か④を左に回す。

### 用途・特徴

- 1.内蔵のスプリングでボルトを引き寄せ、マジックリングでボルトを締め付けるため乾燥や荷重による木痩せにも緩みません。
- 2.マジックリングのクサビ効果でボルトと座金が一気構造になり、接合部のズレを防止します。
- 3.マジックリングで振動を締め付ける力に変え、スプリングでナットの緩みも防ぎます。
- 4.タイトニックとナットのダブルナット効果で、最大引っ張り強度4.3トンでボルト破断、ナットに損傷はありません。
- 5.アンカー・火打・羽子板・両引き羽子板・門ボルト・ホールダウン他どこでも使用出来ます。(お手持ちのボルト類でご使用出来ます。)
- 6.ボルトに入れて締めるだけで簡単に取り付けが出来ます。締め終わるとナットがケースに入るので締め忘れも一目でわかります。

### 使用方法

- 1.ボルトのネジ山側にタイトニックを差し込みケースの中のパネが密着するまでナットで締めてください。  
※タイトニックは「必ずネジ山側」に使用してください。  
※締め付けトルク10N・m～30N・m  
締めすぎるとタイトニックの機能が発揮できなくなる場合があります。木材やネジ山を傷めるだけで、木痩せ対策にはなりません。  
※ボルトを木材に通してからタイトニックを取り付けてください。(事前にボルトにセットすると、タイトニックが外しにくくなります。)

商品名	タイトニック
材質	JIS G 3131 熱間圧延軟鋼板及び鋼帯SPHC
表面処理	クロメートメッキ(JIS H 8610 Ep-Fe/Zn 8/CM2)
入数	TZ12SE-I・TZ12ME-I・TZ12SES-I:300個/ケース(100個入×3箱) T-16ME-I:100個/ケース

基礎物(アンカー・基礎パッキン・鋼製束柱等)

接合金物(ボルト・座金)

2×4用接合金物

断熱材受け金物

ブレース

化粧金物

副資材

付属部品(ビス・ワッシャー・ナット)