

# クリSW付角・丸座金 KW4.5×40/KW4.5×φ45

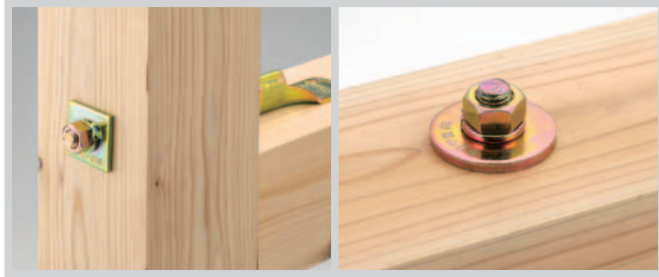
スプリングワッシャー付きにより  
ナットの締め付けを確認できる座金

ハウスプラス確認検査(株)

品質性能試験(HP15-KT048)  
評定書(HP評定(木)-14-009)  
「厚さ4.5mm、40mm角の角座金」と同等  
KW4.5×40

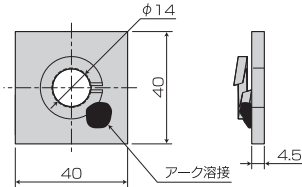
ハウスプラス確認検査(株)

品質性能試験(HP15-KT049)  
評定書(HP評定(木)-14-010)  
「厚さ4.5mm、40mm角の角座金」と同等  
KW4.5×φ45

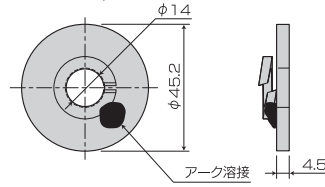


## ■寸法図

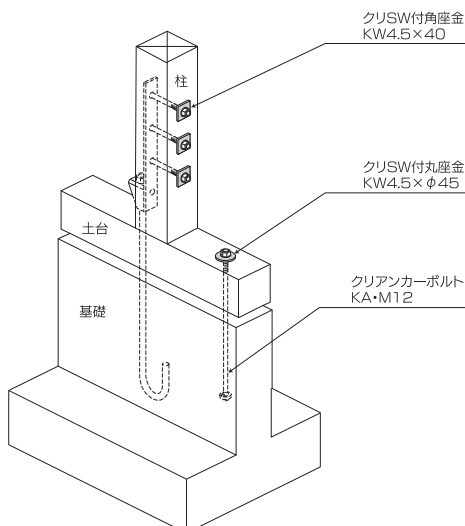
KW4.5×40



KW4.5×φ45



## ■取付図



## 用途・特徴

- 1.M12ボルト・アンカー・羽子板など、どこにでも使用出来ます。
- 2.スプリングワッシャー付きによりナットの締め付けを確認できる座金です。
- 3.スプリングワッシャーと座金が一体の為、現場での作業性がアップします。

## 使用方法

- 1.M12ボルト(アンカー・羽子板)に座金をセットしてナットで締め付けます。
- ※スプリングワッシャー側をナットで締め付け固定します。(取付図参照)
- 木瘦せ対応品に関しては「タイトニック耐震座金」をご使用ください。

商品名	クリSW付角座金 KW4.5×40
試験機関	ハウスプラス確認検査(株)/品質性能試験(HP15-KT048)・評定書(HP評定(木)-14-009)
材質	板: JIS G 3131 熱間圧延軟鋼板及び鋼帯SPHC パネ座金: JIS G 3506 硬鋼線材SWRH57~77
表面処理	クロメートメッキ(JIS H 8610 Ep-Fe/Zn 8/CM2)
入数	400枚/ケース(50枚入×8袋)

商品名	クリSW付丸座金 KW4.5×φ45
試験機関	ハウスプラス確認検査(株)/品質性能試験(HP15-KT049)・評定書(HP評定(木)-14-010)
材質	板: JIS G 3131 熱間圧延軟鋼板及び鋼帯SPHC パネ座金: JIS G 3506 硬鋼線材SWRH57~77
表面処理	クロメートメッキ(JIS H 8610 Ep-Fe/Zn 8/CM2)
入数	400枚/ケース(50枚入×8袋)