

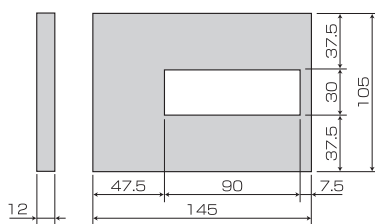
PW12(105×145)



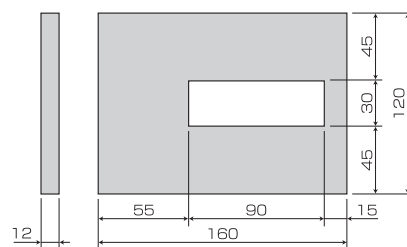
PW12(120×160)

■取付図

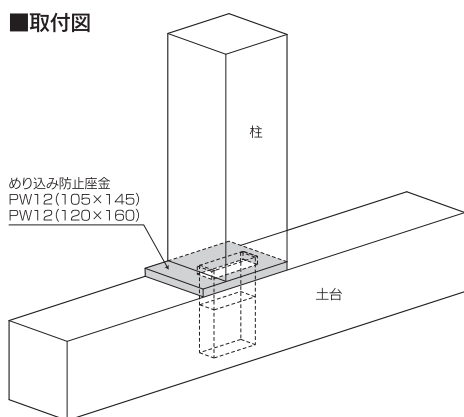
PW12(105×145)



PW12(120×160)



■取付図



めり込み防止座金の許容めり込み耐力(単位:kN)

樹脂と部位	PW12(105×145)				PW12(120×160)				
	長期		短期		長期		短期		
	積雪時	積雪時以外	積雪時	積雪時以外	積雪時	積雪時以外	積雪時	積雪時以外	
ハイマツ類	土台	56.16	74.88	74.05	98.73				
	その他	53.54	41.18	59.90	74.88	70.59	54.30	78.98	98.73
ヒノキ類	土台	48.67	64.90	64.17	85.57				
	その他	46.40	35.69	51.92	64.90	61.18	47.06	68.45	85.57
スギ類	土台	37.44	49.92	49.37	65.82				
	その他	35.69	27.46	39.94	49.92	47.06	36.20	52.66	65.82

※耐力の算出方法は、(公益)日本住宅・木材技術センター発行「木造軸組工法住宅の許容応力度設計(2017年度版)」による。

用途・特徴

1.柱脚部のめり込み防止用座金です。

使用方法

- PW12(105×145)
1.柱105mm×105mmに対し、土台幅105mm以上に使用します。
- PW12(120×160)
1.柱120mm×120mmに対し、土台幅120mm以上に使用します。

商品名	めり込み防止座金 PW12(105×145)/PW12(120×160)
承認	(公財)日本住宅・木材技術センター/Zマーク表示金物(承認番号:Z24-1)
材質	JIS G 3101 一般構造用圧延鋼板 SS400
表面処理	JIS H 8641 溶融亜鉛めっき 2種 HDZ35
入数	各6枚/ケース