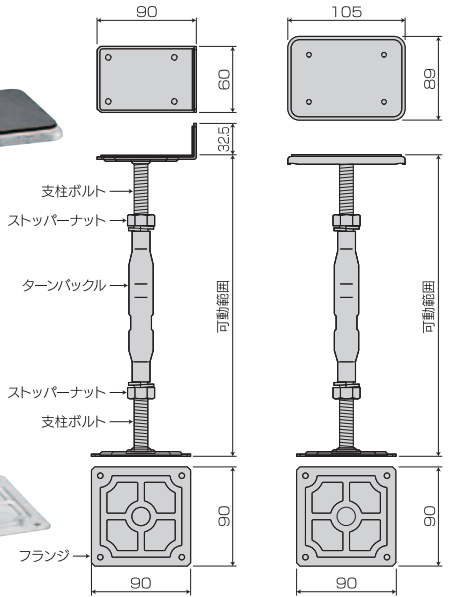


ターンバックル方式で高さ調整が自由自在

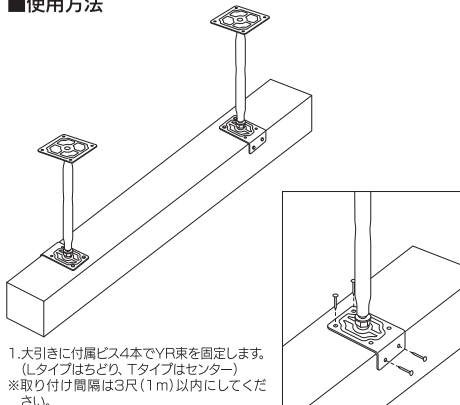


■寸法図

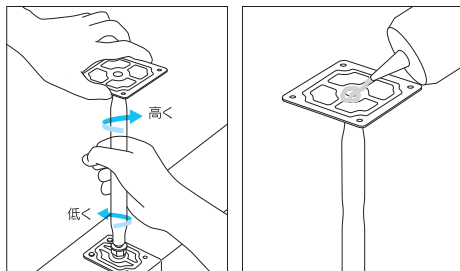


品番	可動範囲(mm)
YR-1827L YR-1827T	192~267
YR-2438L YR-2438T	247~382
YR-3045L YR-3045T	292~447
YR-3953L YR-3953T	397~532

■使用方法

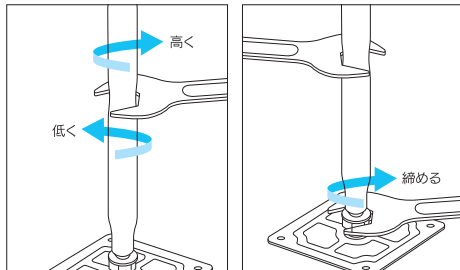


1. 大引きに付属ビス4本でYR東を固定します。
(Lタイプはちどり、Tタイプはセンター)
※取り付け間隔は3R(1m)以内にしてください。

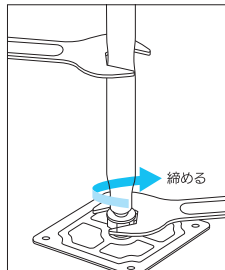


2. フランジ部を片手で固定しながらターンバックルを手で回転させ、おおむね使用する高さに調整しておきます。

3. フランジ底面と土間(東石)面のゴミ・汚れ等を取り除き、接着剤(別売り)をフランジ底面にまんべんなく塗布します。



4. ターンバックルをスパナ(19mm)で回転させ、高さを微調整します。



5. 高さ調整後、ターンバックルにスパナ(19mm)を掛けて固定し、上下のストップナットをもう1本のスパナ(19mm)で締め付けてください。

用途・特徴

- YR東は、大引きを支える床束として使用します。
- ターンバックル方式の為、高さ調整が楽に出来ます。
- 本体大引き受けにゴム貼りをすることで、木材との接触音防止に配慮しています。

使用方法

- 大引きに付属ビス4本でYR東を固定します。
※Lタイプは大引きにちどり(交互)に、Tタイプは大引きのセンターに取り付けます。
※取り付け位置は、前後左右、おおむね間隔3R(1m)以内となるように取り付けます。
- フランジ部を片手で固定しながらターンバックルを手で回転させ、おおむね使用する高さに調整しておきます。
※高さ調整は片方のボルトだけを廻さずターンバックルを回転させて行ってください。
※支柱ボルトの黄色い印が見えない範囲でご使用ください。
- フランジ底面と土間(東石)面のゴミ・汚れ等を取り除き、接着剤(別売り)をフランジ底面にまんべんなく塗布します。次に、YR東が取り付けられた大引きを反転させ所定の位置にセットし、フランジの穴から接着剤がはみ出すまで圧着します。
※接着剤が硬化するまでにYR東の固定が必要な場合は、付属のコンクリート釘を2本打ち込み固定します。
- 高さ調整後、ターンバックルにスパナ(19mm)で固定し、上下のストップナットをもう1本のスパナ(19mm)で締め付けてください。
※上下ナットとも右回転で締まります。
※上下ストップナットの締め付けが不完全ですと固定が不十分になり、床レベルの低下や床鳴りの原因となる場合があります。

商品名	YR東 YR-1827L・YR-2438L・YR-3045L・YR-3953L YR-1827T・YR-2438T・YR-3045T・YR-3953T
表面処理	メッキ処理(ダクロ相当)
付属部品	専用ビス/ビス(φ4×40)…4本(大引き用) 専用釘/コンクリート釘(φ3×25)…2本
入数	25個/ケース(専用ビス:100本、専用釘:50本)