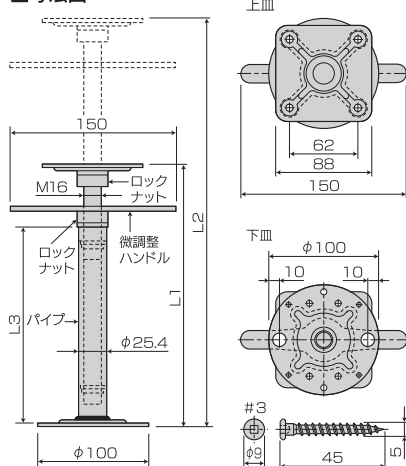


### ジャッキ方式で、作業性が大幅に向上 施行後の微調整も簡単



#### ■寸法図

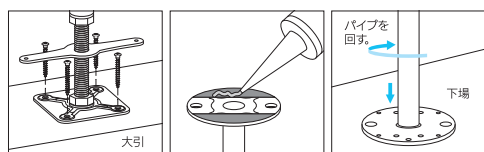


記号	L1~L2	L3
KJU400	340~460	265
KJU500	440~560	365
KJU600	540~660	465
KJU700	640~760	565
KJU800	740~860	665
KJU900	840~960	765
KJU1000	940~1060	865

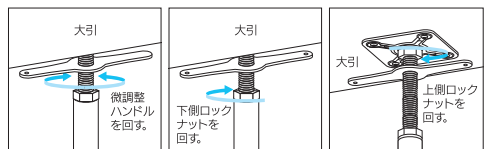
記号	長期許容圧縮力(kN)
KJU400	15.8
KJU500	14.8
KJU600	13.2
KJU700	14.5
KJU800	10.9
KJU900	11.3
KJU1000	11.5

※当社試験データ

#### ■使用方法



1. 大引きにクリジャッキを付属ビスにて固定します。(上皿面を大引きにセットし、ビスにて固定します。)
2. 本体底面にボンド(別売り)を塗布します。
3. パイプを回しながら、下場に密着するまで調整し、コンクリート釘あるいはオールアンカー(別売り)などで固定してください。



4. 微調整ハンドルを回し、微調整してください。
5. 下側のロックナットを固定します。(ナットの締めすぎにご注意ください。)
6. 上側のロックナットを固定します。(ナットの締めすぎにご注意ください。)

#### 用途・特徴

1. クリジャッキは、大引きを支える床束として使用します。
2. ダクロライズド表面処理を施している為、耐久性も抜群で、床下の湿気等にも優れた防錆力を発揮します。
3. M16ボルトを使用し、外観・強度を高めました。
4. パイプに丸ナットを組み込んだジャッキタイプの為、施工しやすく施行後の微調整もハンドルで簡単に調整でき、作業性が大幅に向上しました。
5. ガタツキ防止金具を取り付けた特殊構造で、安全性が大幅に向上しました。ガタツキ防止金具は抜け防止にもなります。

#### 使用方法

1. 大引きに付属ビス4本でクリジャッキを固定します。
  2. 本体底面に接着剤(別売り)を塗布し、大引きを落とし込みます。
  3. パイプを回しながら本体底面が下場に密着するまで調整し、コンクリート釘(別売り)あるいはオールアンカー(別売り)などで固定してください。
  4. 微調整ハンドルを回しながら高さを調整してください。
  5. 下側のロックナットを固定してください。
  6. 上側のロックナットを固定してください。
- ※ロックナットを固定した後は、調整出来ません。固定後に調整する時は、上下のロックナットを必ず緩めて調整してください。

商品名	クリジャッキ KJU400/KJU500/KJU600/KJU700/KJU800 KJU900/KJU1000
材質	JIS G 3131SPHC(上皿・下皿・ハンドル)、JIS G 3444 一般構造用炭素鋼管 STK(パイプ) JIS G 3101 一般構造用圧延鋼材 SS400(ボルト)
表面処理	ダクロライズド
付属部品	専用ビス/四角穴付クリ平頭ビス(5×45)…4本(上皿用)
入数	KJU400:20本/ケース(専用ビス:20本入×4袋) KJU500・600:15本/ケース(専用ビス:20本入×3袋) KJU700・800・900・1000:10本/ケース(専用ビス:20本入×2袋)