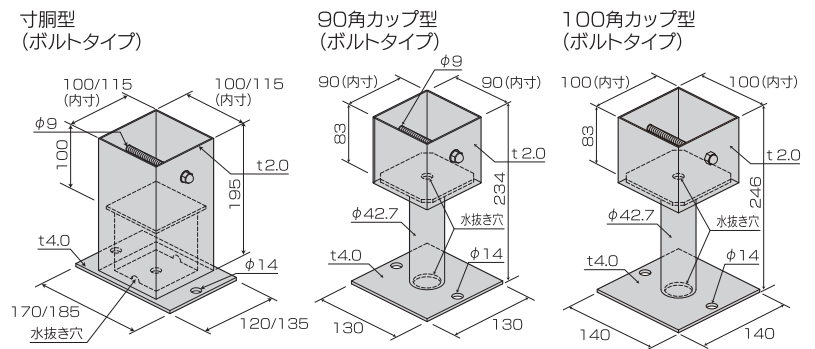


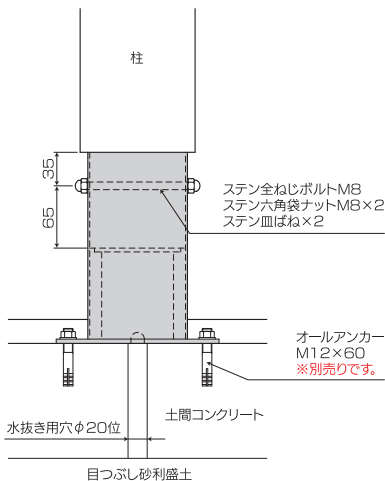


100角寸胴型(ボルトタイプ)      90角カップ型(ボルトタイプ)      100角カップ型(ボルトタイプ)

### ■寸法図



### ■取付図 寸胴型(ボルトタイプ)



※ステンレス・寸胴型では、水はけをよくする為に、土間コンクリートに水抜き用穴(φ20位)をあけてから柱受を施工してください。

	短期基準 圧縮耐力 (kN)	短期基準 引張耐力 (kN)
ステン90角カップ型(ボルトタイプ)	59.3	13.4
ステン100角カップ型(ボルトタイプ)	59.8	11.3
ステン100角寸胴型(ボルトタイプ)	109.5	12.7
ステン115角寸胴型(ボルトタイプ)	101.7	12.5

※当社試験データ

※特注品ご注文に応じます。

### 用途・特徴

1. 玄関の独立柱等の柱脚に使用する金物です。
2. カップ型・寸胴型と2種類あります。

### 使用方法

1. 柱受を所定の位置にオールアンカー等で取り付け、コンクリートを打設してください。
2. 柱の脚部を柱受の寸法に合わせてカットしてください。
3. 柱を柱受にセットし、ステン全ねじボルトM8・ステン皿ばね・ステン六角袋ナットM8で固定してください。(取付図参照)

商品名	柱受90角カップ型(ボルトタイプ)
材質	SUS304
付属部品	ステン全ねじボルトM8×115…1本、ステン袋ナットM8…2個、ステン皿ばね…2枚
入数	1個/ケース(全ねじボルト:1本、袋ナット:2個、皿ばね:2枚/袋)

商品名	柱受100角カップ型(ボルトタイプ)
仕様	ステンレス/ステン黒塗り
材質	SUS304
付属部品	ステン全ねじボルトM8×125…1本、ステン袋ナットM8…2個、ステン皿ばね…2枚
入数	1個/ケース(全ねじボルト:1本、袋ナット:2個、皿ばね:2枚/袋)

商品名	柱受100角寸胴型(ボルトタイプ)/115角寸胴型(ボルトタイプ)
材質	SUS304(100角パイプ38.5角パイプ受板90×90)、SUS430(底板120×170)
付属部品	100角/ステン全ねじボルトM8×125…1本、ステン袋ナットM8…2個、ステン皿ばね…2枚 115角/ステン全ねじボルトM8×140…1本、ステン袋ナットM8…2個、ステン皿ばね…2枚
入数	1個/ケース(全ねじボルト:1本、袋ナット:2個、皿ばね:2枚/袋)

基礎建物(アブリ)・扉(キ)・調束柱等

接合金物(ボルト・座金)

2×4用接合金物

断熱材受け金物

ブレース

化粧金物

副資材

付属部品(スクリュー・ナット)