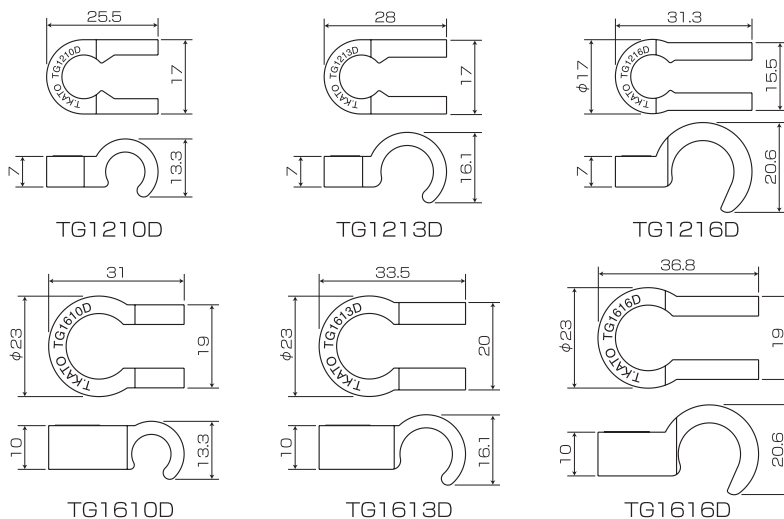


取り付け簡単、スピーディー！
自沈や横倒れも解決グリッパー！



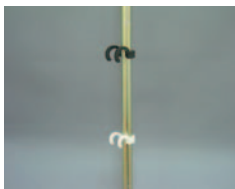
■寸法図



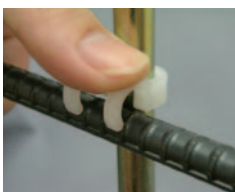
■施工手順



1. アンカーボルトにグリッパーを取り付けて高さを決める。



2. 鉄筋にはめてセット完了。



用途・特徴

1. グリッパーは、アンカーボルト支持器具です。
2. アンカーボルトと鉄筋を容易且つスピーディーに取り付けが出来ます。
3. あらかじめ高さ調節が出来ます。また結束線での固定と違い施工後の調節も容易に出来ます。
4. 確実に固定されるので自沈や横倒れも解決出来ます。

使用方法

1. アンカーボルトにグリッパーを取り付けて高さを決める。
 2. 鉄筋にはめてセット完了。(施工手順参照)
- ※基礎立ち上りの鉄筋が、垂直に施工されていないと、アンカーボルトも一緒に傾いてしまうので、配筋の施工精度が必要になります。

商品名	グリッパー TG1210D/TG1213D/TG1216D/TG1610D/TG1613D/TG1616D					
材質	ポリプロピレン					
入数	TG1210D:3,500個/ケース(50個入×70袋)・TG1213D:3,500個/ケース(50個入×70袋)					
	TG1216D:2,500個/ケース(50個入×50袋)・TG1610D:1,000個/ケース(100個入×10袋)					
	TG1613D:1,000個/ケース(100個入×10袋)・TG1616D:1,000個/ケース(100個入×10袋)					

品番	TG1210D	TG1213D	TG1216D	TG1610D	TG1613D	TG1616D
適応品	M12アンカーボルト	M12アンカーボルト	M12アンカーボルト	M16アンカーボルト	M16アンカーボルト	M16アンカーボルト
	異形鉄筋D10	異形鉄筋D13	異形鉄筋D16	異形鉄筋D10	異形鉄筋D13	異形鉄筋D16