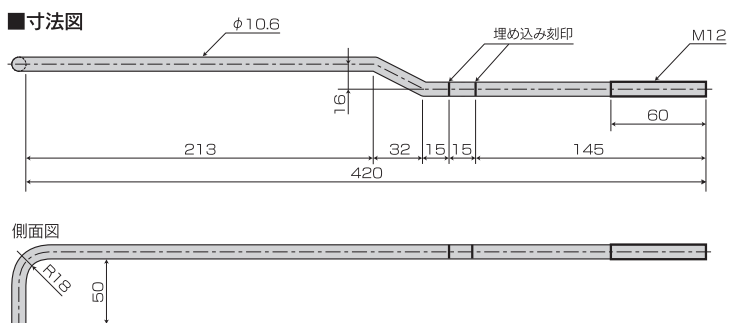
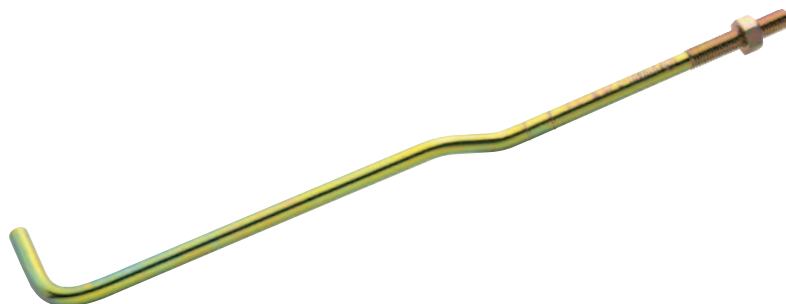


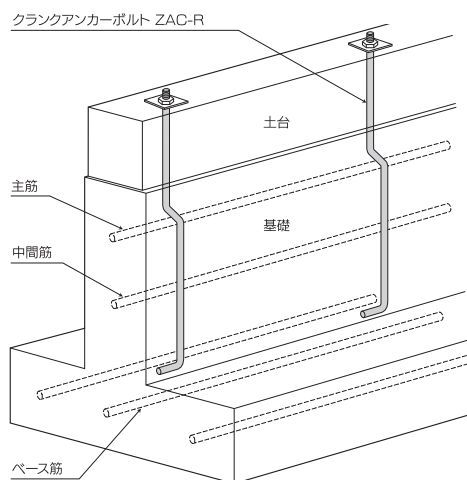
クランクアンカーボルト ZAC-R

クランク形状により 基礎の上部主筋に干渉しない

(公財)日本住宅・木材技術センター
同等認定品/Zアンカーボルト M12
認定番号:D19A01-02



■取付図



コンクリート基礎へのM12アンカーボルトの埋め込み長さ

ボルトの強度区分	埋め込み長さ (mm)	コンクリート強度 (N/mm ²)		
		18	21	24
		短期許容引張耐力 (kN)		
4.6	250	16.8	19.6	20.2
4.8	250	16.8	19.6	21.0

※アンカーボルトの短期付着応力度の算出方法は、国土交通省告示第1024号第15号の規定による。

用途・特徴

- クランクアンカーボルトは、土台と基礎の緊結に使用します。
- 本体クランク部分に主筋、補強筋を納めることで基礎の中心にアンカーボルトを立ち上げることが容易に出来ます。

使用方法

- 基礎に、埋め込み刻印を目安にして埋め込みます。(取付図参照)

商品名	クランクアンカーボルト ZAC-R
承認	(公財)日本住宅・木材技術センター/同等認定金物(認定番号: D19A01-02)
材質	JIS B 1180 附属書JA:2014 強度区分4.6又は4.8を満足する炭素鋼
表面処理	クロメートメッキ (JIS H 8610 Ep-Fe/Zn 8/CM2)
付属部品	六角ナットM12...1個
入数	50本/ケース(ナット:50個入×1袋)