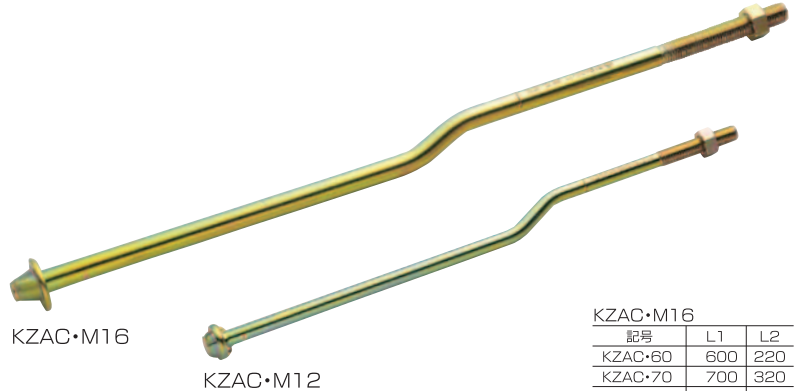


# クリクランクアンカーボルト KZAC・M16/M12

コンクリートが収縮しても共回りせず、  
クランク形状により基礎の上部主筋に干渉しない

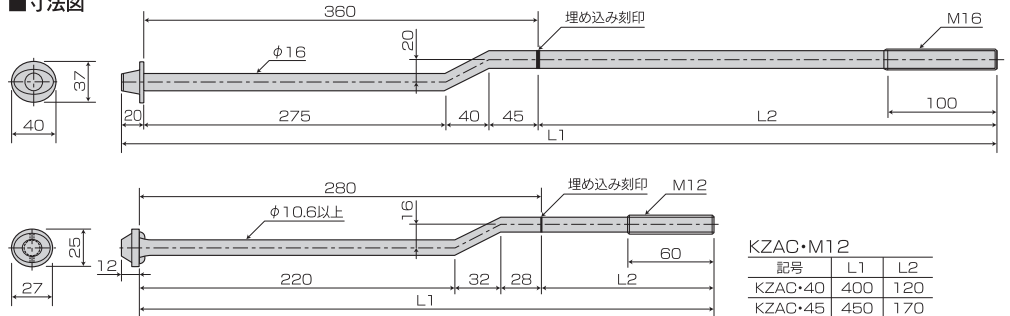
(公財)日本住宅・木材技術センター  
同等認定品/Zアンカーボルト M16  
KZAC・M16  
認定番号:D19A04-11

(公財)日本住宅・木材技術センター  
同等認定品/Zアンカーボルト M12  
KZAC・M12  
認定番号:D19A04-09



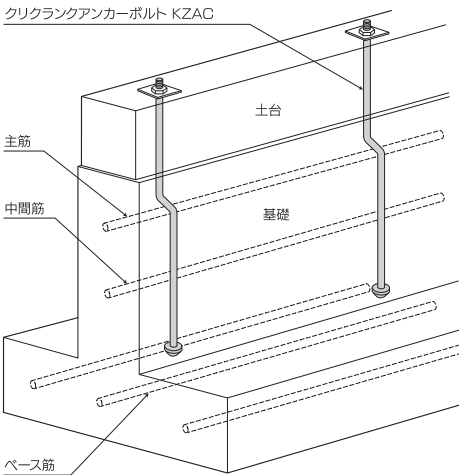
KZAC・M16		
記号	L1	L2
KZAC・60	600	220
KZAC・70	700	320
KZAC・80	800	420
KZAC・90	900	520
KZAC・100	1,000	620

■寸法図



KZAC・M12		
記号	L1	L2
KZAC・40	400	120
KZAC・45	450	170

■取付図



コンクリート基礎へのM12アンカーボルトの埋め込み長さ

ボルトの強度区分	埋め込み長さ (mm)	コンクリート強度 (N/mm <sup>2</sup> )		
		18	21	24
短期許容引張耐力 (kN)				
4.6	250	16.8	19.6	20.2
4.8	250	16.8	19.6	21.0

コンクリート基礎へのM16アンカーボルトの埋め込み長さ

ボルトの強度区分	埋め込み長さ (mm)	コンクリート強度 (N/mm <sup>2</sup> )		
		18	21	24
短期許容引張耐力 (kN)				
4.6	360	33.8	37.6	37.6
4.8	360	33.8	39.5	42.3

※アンカーボルトの短期付着応力度の算出方法は、国土交通省告示第1024号第15号の規定による。

用途・特徴

- クリクランクアンカーボルトM12は、土台と基礎の緊結に使用します。クリクランクアンカーボルトM16は、土台と基礎の緊結、ホールダウン金物を使用して柱と基礎を緊結する場合に使用します。
- 先端の形状が大判型(笠形楕円形)で埋め込みやすく、ネジ締めの際に基礎コンクリートが収縮しても共回りしません。
- 本体クランク部分に主筋、補強筋を納めることで、基礎の中心にアンカーボルトを立ち上げることが容易に出来ます。

使用方法

- 基礎に、埋め込み刻印を目安にして埋め込みます。(取付図参照)

KZAC・M16(大判型)

商品名	クリクランクアンカーボルト KZAC・M16×60/70/80/90/100
承認	(公財)日本住宅・木材技術センター/同等認定金物(認定番号: ㊦D19A04-11)
材質	JIS B 1180 附属書JA:2014 強度区分4.8を満足する炭素鋼
表面処理	クロメートメッキ(JIS H 8610 Ep-Fe/Zn 8/CM2)
付属部品	六角ナットM16…1個
入数	10本/ケース(ナット掛け)

KZAC・M12(小判型)

商品名	クリクランクアンカーボルト KZAC・M12×40/45
承認	(公財)日本住宅・木材技術センター/同等認定金物(認定番号: ㊦D19A04-09)
材質	JIS B 1180 附属書JA:2014 強度区分4.6又は4.8を満足する炭素鋼
表面処理	クロメートメッキ(JIS H 8610 Ep-Fe/Zn 8/CM2)
付属部品	六角ナットM12…1個
入数	50本/ケース(ナット:50個入×1袋)

基礎筋アライメント基準

接合金物(ボルト・座金)

2×4用接合金物

断熱材受け金物

ブレース

化粧金物

副資材

付属部品(ビス・アパネ・ナット)