

クリアンカーボルト KA・M16/M12

基礎金物(アンカーボルト・埋込み金物)

接合金物(ボルト・座金)

2×4用接合金物

断熱材受け金物

ブレース

化粧金物

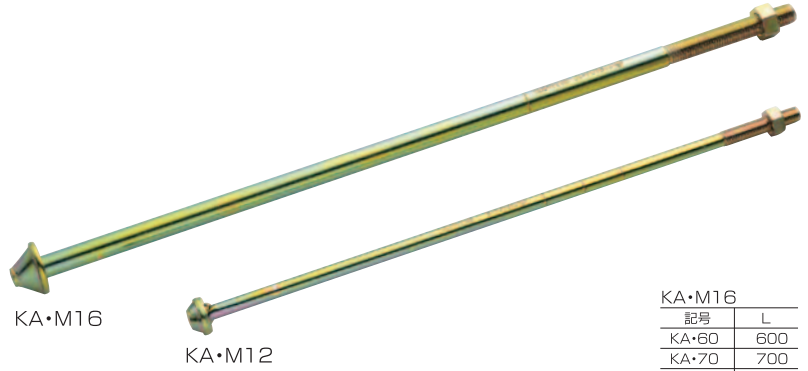
副資材

付属部品(ボルト・ナット)

頭の形状が大判型(笠形楕円形)のため
コンクリートが収縮しても共回りしない

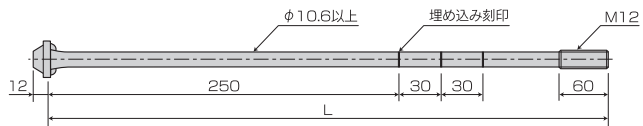
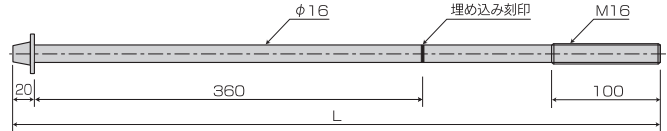
(公財)日本住宅・木材技術センター
同等認定品/Zアンカーボルト M16
KA・M16
認定番号:D19A04-10

(公財)日本住宅・木材技術センター
同等認定品/Zアンカーボルト M12
KA・M12
認定番号:D19A04-08



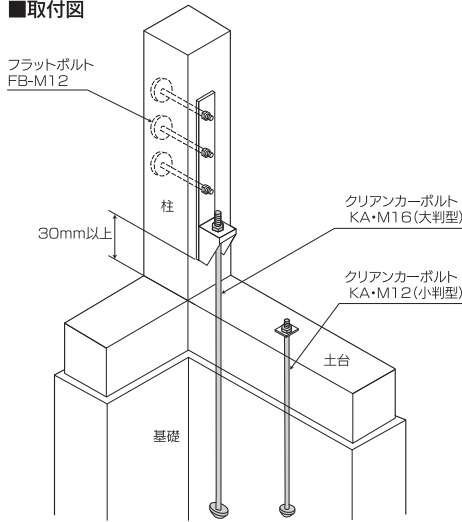
KA・M16	
記号	L
KA・60	600
KA・70	700
KA・80	800
KA・90	900
KA・100	1,000

■寸法図



KA・M12	
記号	L
KA・40	400
KA・45	450

■取付図



コンクリート基礎へのM12アンカーボルトの埋め込み長さ

ボルトの強度区分	埋め込み長さ (mm)	コンクリート強度 (N/mm ²)		
		18	21	24
短期許容引張耐力 (kN)				
4.6	250	16.8	19.6	20.2
4.8	250	16.8	19.6	21.0

コンクリート基礎へのM16アンカーボルトの埋め込み長さ

ボルトの強度区分	埋め込み長さ (mm)	コンクリート強度 (N/mm ²)		
		18	21	24
短期許容引張耐力 (kN)				
4.6	360	33.8	37.6	37.6
4.8	360	33.8	39.5	42.3

*アンカーボルトの短期付着応力度の算出方法は、国土交通省告示第1024号第1第十五号の規定による。

用途・特徴

- クリアンカーボルトM12は、土台と基礎の緊結に使用します。クリアンカーボルトM16は、土台と基礎の緊結、ホールダウン金物を使用して柱と基礎を緊結する場合に使用します。
- 先端の形状が大判型(笠形楕円形)で埋め込みやすく、ネジ締めの際に基礎コンクリートが収縮しても共回りしません。
- クリアンカーボルトを埋め込む時L型と違い向きを気にする必要がありません。

使用方法

- 基礎に、埋め込み刻印を目安にして埋め込みます。(取付図参照)

KA・M16(大判型)

商品名	クリアンカーボルト KA・M16×60/70/80/90/100
承認	(公財)日本住宅・木材技術センター/同等認定金物(認定番号:ⒺD19A04-10)
材質	JIS B 1180 附属書JA:2014 強度区分4.8を満足する炭素鋼
表面処理	クロメートメッキ(JIS H 8610 Ep-Fe/Zn 8/CM2)
付属部品	六角ナットM16...1個
入数	10本/ケース(ナット掛け)

KA・M12(小判型)

商品名	クリアンカーボルト KA・M12×40/45
承認	(公財)日本住宅・木材技術センター/同等認定金物(認定番号:ⒺD19A04-08)
材質	JIS B 1180 附属書JA:2014 強度区分4.6又は4.8を満足する炭素鋼
表面処理	クロメートメッキ(JIS H 8610 Ep-Fe/Zn 8/CM2)
付属部品	六角ナットM12...1個
入数	50本/ケース(ナット:50個入×1袋)