

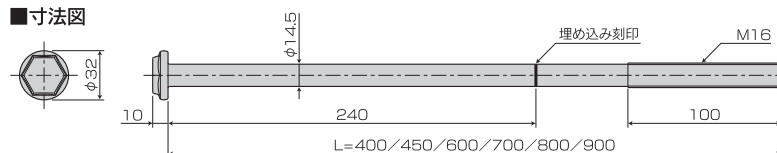
240mm以上の埋め込みを標準とした 低埋め込みアンカーボルト!!

(一財) 建材試験センター
品質性能試験(11A0831)



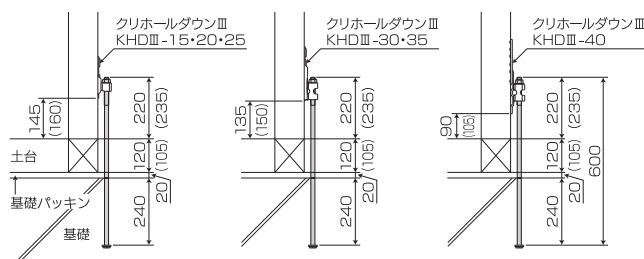
KDH・M16×600 KDH・M16×450 KDH・M16×400

■寸法図



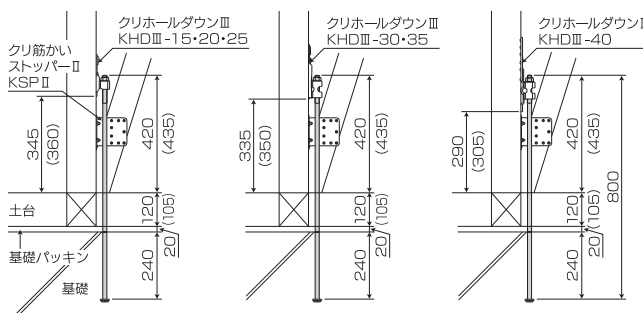
■取付図

●標準仕様 L=600



※基礎幅、コンクリート強度を確認して、耐力に合わせた仕様でご使用ください。

●筋かい仕様(クリ筋かいストッパーⅡ KSPⅡ) L=800



※基礎幅、コンクリート強度を確認して、耐力に合わせた仕様でご使用ください。

基礎幅 (mm)	埋め込み 長さ (mm)	コンクリート強度 (N/mm ²)		
		18	21	24
		短期許容引張耐力 (kN)		
120	240	29.3	31.6	33.9
135	240	33.0	35.6	38.1
150	240	36.6	39.6	42.3

※KDHアンカーボルト M16の最小保証降伏耐力295N/mm²
※引張耐力は、社団法人 日本建築学会発行「各種合成構造設計指針・
同解説」に基づき算出
試験機関：一般財団法人 建材試験センター

※クリ高耐力ホルダダウン68にはクリ高耐力アンカーボルトをご使用
ください。

用途・特徴

1. KDHアンカーボルトは、土台と基礎の緊結、ホルダダウン金物を使用して柱と基礎を緊結する場合に使用します。
2. 従来のアンカーボルトの埋め込み長さ360mm以上に比べ、埋め込み長さ240mm(首下)以上で施工出来るアンカーボルトです。
3. 埋め込む時、L型と違い向きを気にする必要がありません。
4. クリホルダダウンⅢ推奨アンカーボルトです。

使用方法

1. KDHアンカーボルトは使用用途に合わせてサイズをお選びください。
2. 基礎に、埋め込み刻印を目安にして埋め込みます。(取付図参照)

商品名	KDHアンカーボルト KDH・M16×400/450/600/700/800/900
試験機関	(一財) 建材試験センター / 品質性能試験(11A0831)
材質	最小降伏耐力 295N/mm ² 以上の炭素鋼
表面処理	クロメートメッキ(JIS H 8610 Ep-Fe/Zn 8/CM2)
付属部品	六角ナットM16…1個
入数	KDH・M16×400/450:20本/ケース(ナット掛) KDH・M16×600~900:10本/ケース(ナット掛)