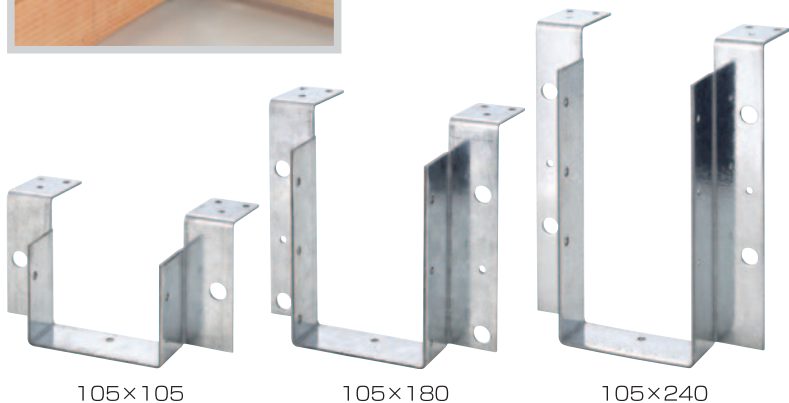
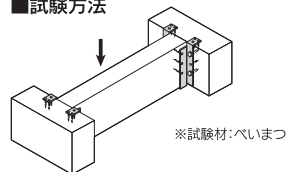


アゴ付きで位置決め簡単



■試験方法

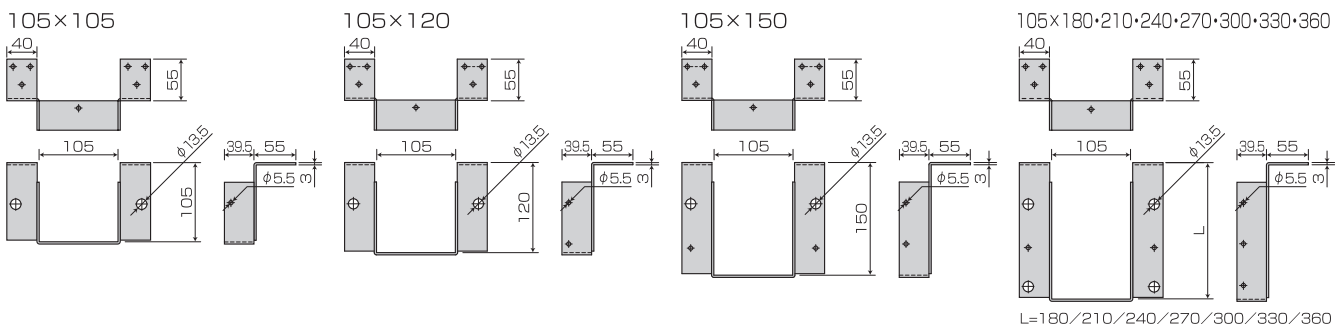


※試験材：べいまつ

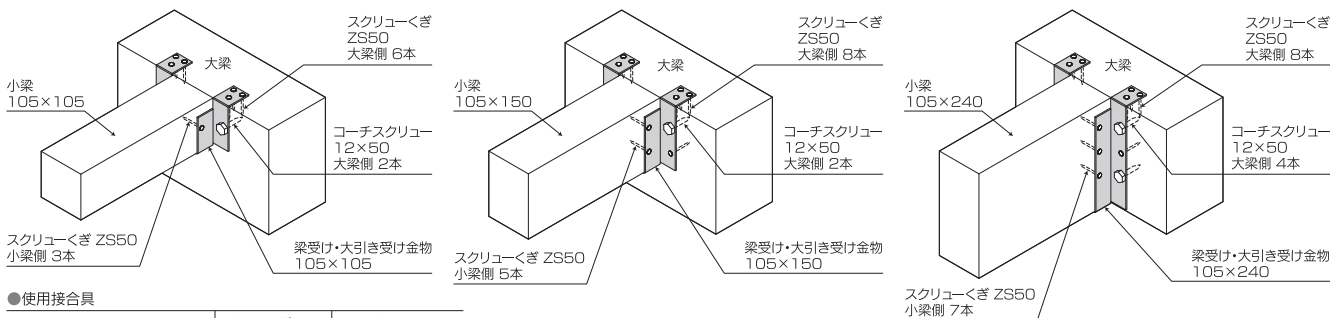
記号	長期基準せん断耐力
105×105	8.9kN
105×150	17.3kN
105×240	18.2kN

※当社試験データ

■寸法図



■取付図



●使用接合具

	スクリークズ ZS50	コーチスクリー 12×50
105×105	9本	2本
105×120	11本	2本
105×150	13本	2本
105×180・210・240・270・300・330・360	15本	4本

※使用接合具は別売りです。

用途・特徴

- 1.アゴ付梁受け・大引き受け金物は、梁同士、横架材同士、土台・大引きの接合に使用する金物です。
- 2.木材のボルト穴あけ加工が不要の為、作業効率がアップしました。
- 3.アゴ付きの為、位置決めが簡単に出来ます。

使用方法

- 1.大梁に金物のアゴ部を掛け位置決めし、別売りのコーチスクリー LS12×50、スクリークズ ZS50を必要本数打ち込み固定してください。
- 2.小梁を落とし込み、スクリークズ ZS50を必要本数打ち込み固定してください。(取付図参照)

商品名	アゴ付梁受け・大引き受け金物 105×105・120・150・180・210・240・270・300・330・360
材質	JIS G 3302 溶融亜鉛めっき鋼板及び鋼帯SGHC相当
表面処理	JIS G 3302 溶融 Z27
入数	各20個/ケース

仕口金物(筋かい)

仕口金物(柱頭・柱脚)

仕口金物(枠材用)

仕口金物(ホールダウン)

仕口金物(羽子板)

捕強金物(短さく・火打)

梁受け金物(梁・大引き・根太)

垂木止め金物