

クリ梁受け金物 KH 105/90/45

仕口金物(筋かい)

仕口金物(柱頭・柱脚)

仕口金物(枠材用)

仕口金物(ホールダウン)

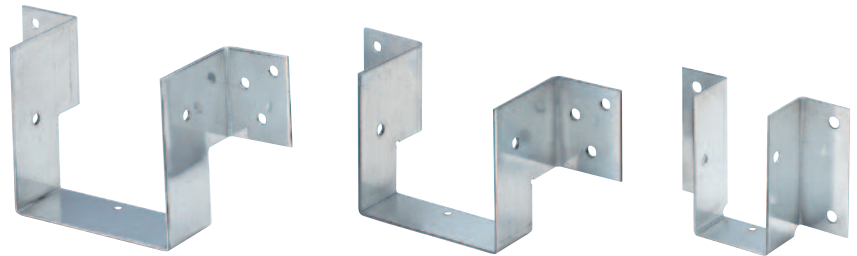
仕口金物(羽子板)

補強金物(短く・火打)

梁受け金物(梁・大引き・根太)

垂木止めの金物

ビスどめタイプにより作業効率アップ!

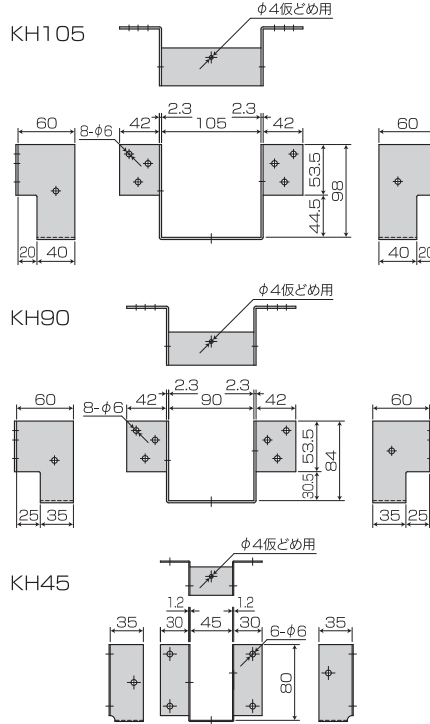


KH 105

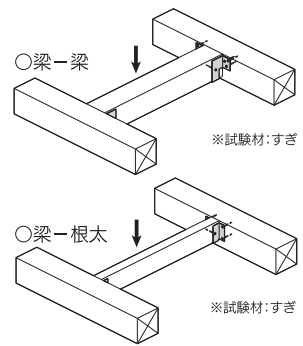
KH 90

KH 45

■寸法図



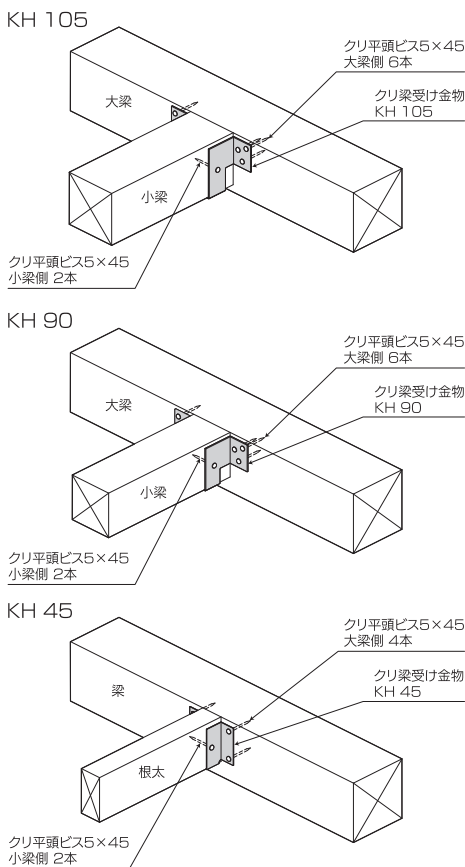
■試験方法



記号	長期基準せん断耐力
KH 105	5.0kN
KH 90	4.4kN
KH 45	3.1kN

※当社試験データ

■取付図



●使用接合具

	専用ビス(四角穴付クリ平頭ビス)
KH 105	5×45…8本
KH 90	5×45…8本
KH 45	5×45…6本

※取り付けは、必ず専用ビスを使用し決められた本数を打ち込んでください。

用途・特徴

- 1.クリ梁受け金物は、梁同士を接合する金物です。
- 2.金物の下部がカットされている為、基礎に干渉せずに取り付けることが出来るので、大引き受けとしても使用することが出来ます。
- 3.アゴ無しなので梁のサイズを気にせず取り付けことが出来ます。

使用方法

- 1.梁又は土台に金物を合わせ専用ビスクリ平頭ビス(5×45)を必要本数打ち込み固定してください。
- 2.梁又は大引きを落とし込み、専用ビスクリ平頭ビス(5×45)を必要本数打ち込み固定してください。(取付図参照)

※φ4仮どめ用穴には、付属部品の専用ビスは打たないでください。

商品名	クリ梁受け金物 KH 105/KH 90/KH 45
材質	JIS G 3302 溶融亜鉛めっき鋼板及び鋼帯SGHC相当
表面処理	JIS G 3302 溶融 Z27
付属部品	KH 105/四角穴付クリ平頭ビス(5×45)…8本 KH 90/四角穴付クリ平頭ビス(5×45)…8本 KH 45/四角穴付クリ平頭ビス(5×45)…6本
入数	KH 105:50個/ケース(専用ビス:40本入×10袋) KH 90:50個/ケース(専用ビス:40本入×10袋) KH 45:50個/ケース(専用ビス:30本入×10袋)