

板厚 0.6mm
接合部倍率 (N値) 3.8

クリ10短ざく金物(2枚使い) KS10-300

6

2枚使いで20kN対応!!
並列、両面施工可能

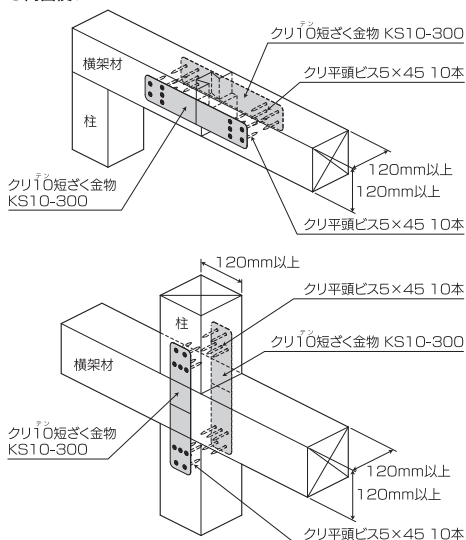
ハウスプラス確認検査(株)

品質性能試験(HP19-KT017)
短期基準引張耐力:20.4kN

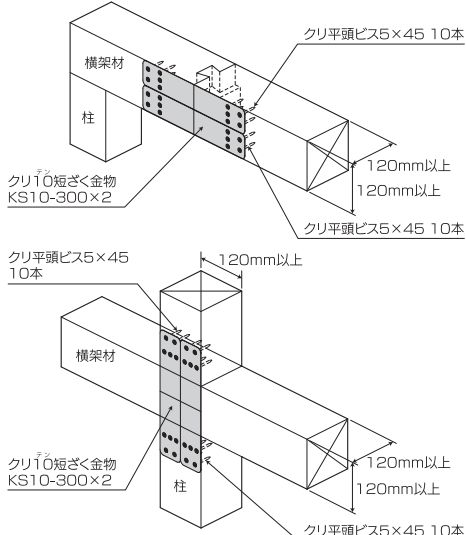


■取付図

●両面使い



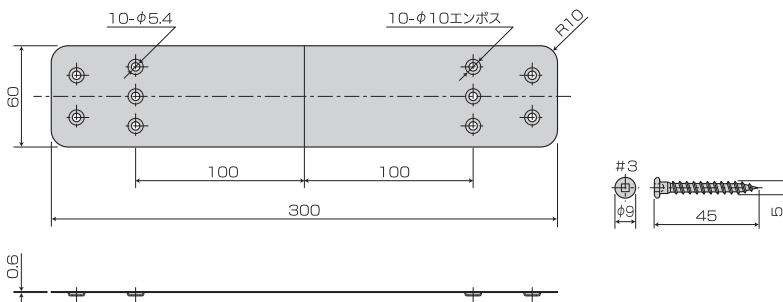
●並列使い



使用接合具/クリ平頭ビス5×45…10本
※取り付けは、必ず専用ビスを使用し決められた本数を打ち込んでください。

●詳細データはP158の仕様図をご覧ください。

■寸法図



用途・特徴

- クリ10短ざく金物は、上下階管柱の緊結、胴差相互の緊結、及び2階床梁の継手の補強に使用する金物です。
- 2枚使いで20kN以上の耐力を持ち、並列・両面どちらでも使用出来ます。
- 板厚を0.6mmと薄くしビス穴にはエンボス加工を施しましたので、ビス頭が出っ張らず外壁仕上げや下地材の邪魔になりにくく、容易に施工出来ます。
- コーナー部分が【やわらかカーブ】になっていますので、容易かつ安心して取り扱いが出来ます。

使用方法

- 用途に応じて並列に2枚または両面に2枚を、クリ10短ざく金物の中心線を接合部のセンターに合わせて専用ビスクリ平頭ビス(5×45)を10本ビス穴に打ち込み、固定してください。(取付図参照)

※木材の幅は120mm以上をご使用ください。

商品名	クリ10短ざく金物 KS10-300
試験機関	ハウスプラス確認検査(株)/品質性能試験(HP19-KT017)
材質	引張強さ400N/mm ² 以上の鋼板
表面処理	JIS H 8610 Ep-Fe/Zn 8/CM2同等以上の防錆処理
付属部品	専用ビス/四角穴付クリ平頭ビス(5×45)…10本
入数	50個/ケース(専用ビス:50本入×10袋)

仕口金物(筋かい)

仕口金物(柱頭・柱脚)

仕口金物(枠材用)

仕口金物(ホールダウン)

仕口金物(羽子板)

補強金物(短ざく・火打)

梁受け金物梁・大引き・根太

垂木止め金物