

ビス8本で施工が簡単! 後付け施工対応の火打金物

ハウスプラス確認検査(株)
品質性能試験(HP11-KT124)
評定書(HP評定(木)-11-003)
短期基準モーメント 引張:8.6kN
短期基準モーメント 圧縮:8.6kN

仕口金物(筋かい)

仕口金物(柱頭・柱脚)

仕口金物(桧材用)

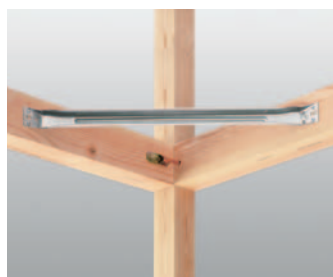
仕口金物(ホールダウン)

仕口金物(羽子板)

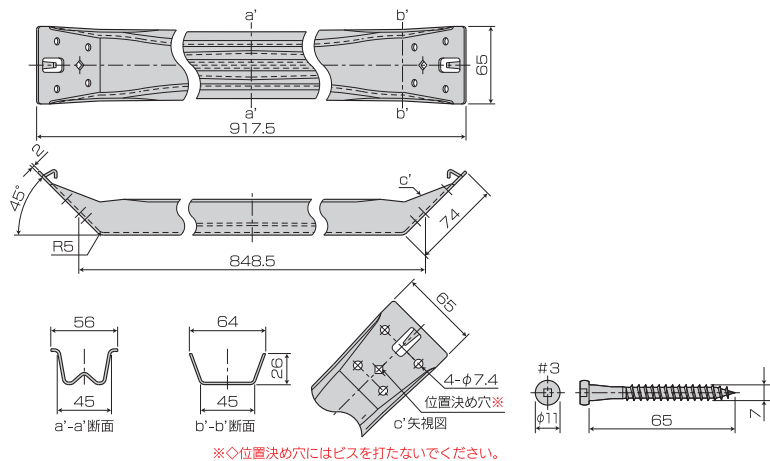
補強金物(短ざく・火打)

梁受け金物梁・大引き・根太

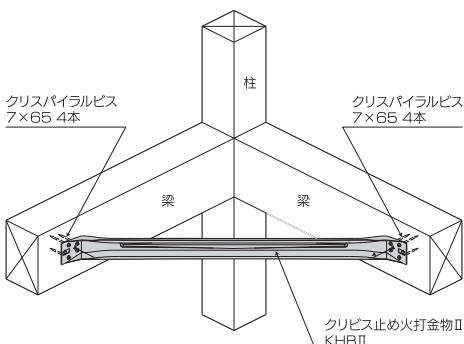
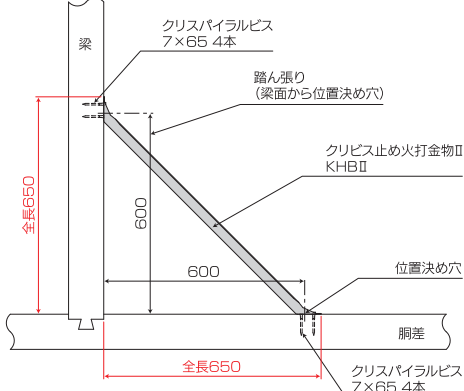
垂木止め金物



■寸法図



■取付図



使用接合具/クリスパイラビス7×65…8本
※取り付けは、必ず専用ビスを使用し決められた本数を打ち込んでください。

種類	短期基準モーメント	
	引張(kN)	圧縮(kN)
クリビス止め火打金物Ⅱ	8.6	8.6
鋼製火打ち	7.0	6.4
木製火打ち (かたぎ大入れ)	1.3	9.8
木製火打ち (一部かたぎ大入れ・一部突き付け)	1.1	7.2

試験機関:ハウスプラス確認検査株式会社

●詳細データはP159の仕様図をご覧ください。

用途・特徴

- 1.クリビス止め火打金物Ⅱは床組及び小屋組の隅角部の補強、火打土台としても使用出来ます。
- 2.Zマーク火打金物に比べ踏ん張り長さ600mm(Z火打:700mm)と短く、幅もスリムになっています。
- 3.仮止め用爪付きなので、施工が簡単に出来ます。
- 4.ビス止めタイプの為、ボルト穴あけ加工が不要で後付けの必要な箇所及びリフォーム補強に適しています。

使用方法

- 1.取り合う材の面から600mmの位置に墨付けします。
※材の芯からではありませんので、ご注意ください。
- 2.金物の◇位置決め穴に芯墨を合わせ、仮止め用爪を打ち込み、仮止めをします。
※◇位置決め穴にはビスを打たないでください。
- 3.専用ビスクリスパイラビス(7×65)を8本ビス穴に打ち込み、固定してください。(取付図参照)

商品名	クリビス止め火打金物Ⅱ KHBIⅡ
試験機関	ハウスプラス確認検査(株)/品質性能試験(HP11-KT124)・評定書(HP評定(木)-11-003)
材質	JIS G 3302 溶融亜鉛めっき鋼板及び鋼帯SGHC相当
表面処理	JIS G 3302 溶融 Z27
付属部品	専用ビス/四角穴付クリスパイラビス(7×65)…8本
入数	10本/ケース(専用ビス:8本入×10袋)