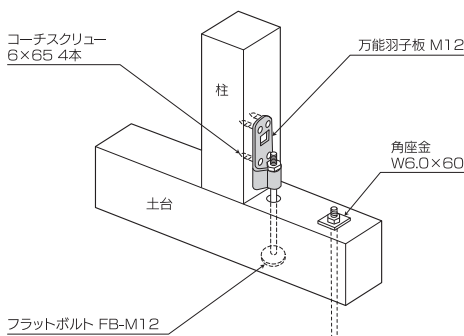
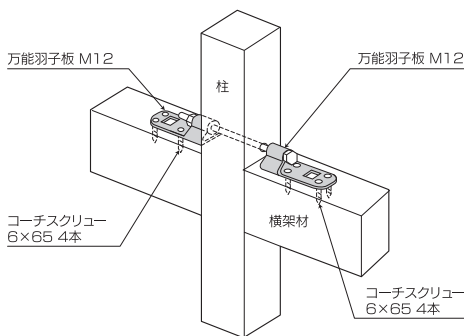
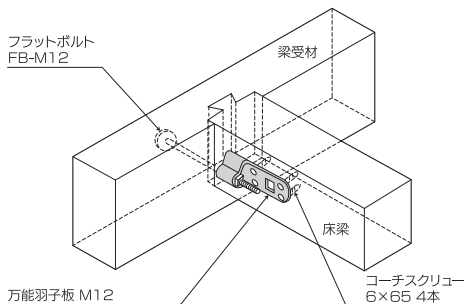


## コーチスクリー止めタイプの腰高両引き羽子板

(公財)日本住宅・木材技術センター  
同等認定品/Z羽子板ボルト SB・E  
認定番号:D19A01-05



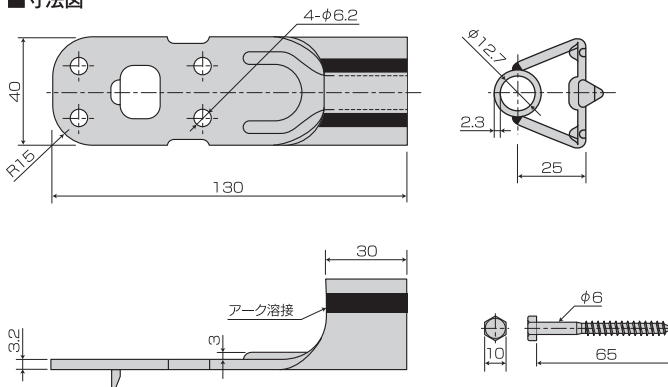
### ■取付図



使用接合具/コーチスクリー6×65…4本  
※取り付けは、必ず専用コーチを使用し決められた本数を打ち込んでください。

●詳細データはP154の仕様図をご覧ください。

### ■寸法図



### 用途・特徴

1. 万能羽子板は、従来の羽子板ボルトが一方方向の引き寄せしかできないのに対し、ボルトを介して相互に引き寄せあうことが出来る金物です。
2. 大工さんの工夫一つでいろんな用途に使える万能タイプの羽子板です。
3. コーチスクリー使用により木材の門ボルト穴あけ加工が不要です。また本体が仮止め用爪付きの為、施工が簡単に出来ます。
4. 本体にビード形状が施してある為、強度が増します。さらにラチェットレンチもラクに使用できる腰高タイプです。
5. コーナー部分が【やわらかカーブ】になっていますので、容易かつ安心して取り扱いが出来ます。

### 使用方法

1. 門ボルトは使用せずセットされているコーチスクリー(6×65)4本で取り付けてください。
2. 使用用途に応じた長さの六角ボルト(M12)を通し、材を引き寄せ固定します。(取付図参照)

商品名	万能羽子板 M12
承認	(公財)日本住宅・木材技術センター/同等認定金物(認定番号: 企D19A01-05)
材質	板: JIS G 3131 熱間圧延軟鋼板及び鋼帯SPHC パイプ: JIS G 3452 配管用炭素鋼管SGP
表面処理	クロメートメッキ(JIS H 8610 Ep-Fe/Zn 8/CM2)
付属部品	専用コーチ/コーチスクリー(6×65)…4本
入数	100個/ケース(専用コーチ:100本入×4箱)

仕口金物(筋かい)

仕口金物(柱頭・柱脚)

仕口金物(枿材用)

仕口金物(ホールダウン)

仕口金物(羽子板)

補強金物(短さく・火打)

梁受け金物梁・大引き根本

垂木止め金物