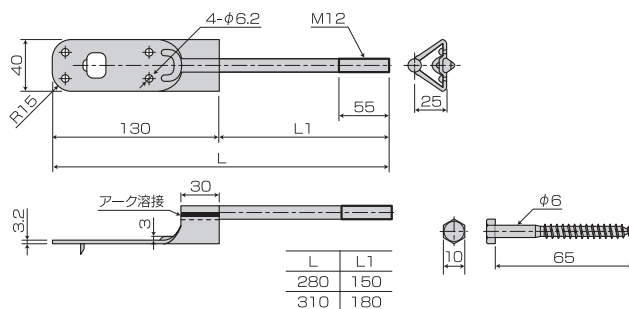


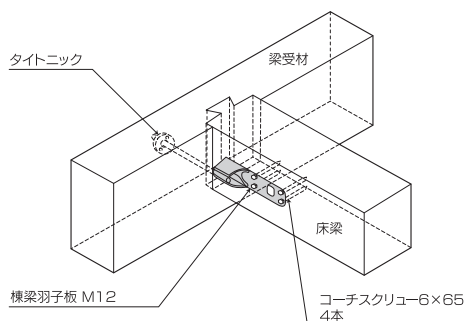
## コーチスクリュース止めタイプの腰高羽子板

(公財)日本住宅・木材技術センター  
同等認定品/Z羽子板ボルト SB・E2  
認定番号:D19A01-03

■寸法図



■取付図



使用接合具/コーチスクリュース6×65…4本  
※取り付けは、必ず専用コーチを使用し決められた本数を打ち込んでください。

## 用途・特徴

1. 棟梁羽子板は、小屋梁と軒桁・軒桁と柱・胴差と床梁・通し柱と胴差を容易に接合する金物です。
2. コーチスクリュース使用により木材のボルト穴あけ加工が不要です。また本体が仮止め用爪付きの為、施工が簡単に出来ます。
3. 本体がピード形状の為、強度が増します。さらに腰高で、通し柱に横架材(胴差)が相互にくる場合でも欠き込むことなく座金を取り付けられます。
4. コーナー部分が【やわらかカーブ】になっていますので、容易かつ安心して取り扱いが出来ます。

## 使用方法

1. 門ボルトは使用せずセットされているコーチスクリュース(6×65)4本で取り付けてください。
2. 一般の羽子板ボルトと同じく、材を引き寄せ固定します。(取付図参照)

商品名	棟梁羽子板 M12
承認	(公財)日本住宅・木材技術センター/同等認定金物(認定番号: (公)D19A01-03)
材質	板: JIS G 3131 熱間圧延軟鋼板及び鋼帯SPHC 棒: JIS B 1180 附属書JA:2014 強度区分4.6又は4.8を満足する炭素鋼
表面処理	クロメートメッキ(JIS H 8610 Ep-Fe/Zn 8/CM2)
付属部品	専用コーチ/コーチスクリュース(6×65)…4本、六角ナットM12…1個
入数	50本/ケース(専用コーチ:100本入×2箱、ナット:50個入×1袋)

●詳細データはP153の仕様図をご覧ください。

仕口金物(筋かい)

仕口金物(柱頭・柱脚)

仕口金物(杢材用)

仕口金物(ホールダウン)

仕口金物(羽子板)

補強金物(短さく・火打)

梁受け金物(梁・大引き・根太)

垂木止め金物