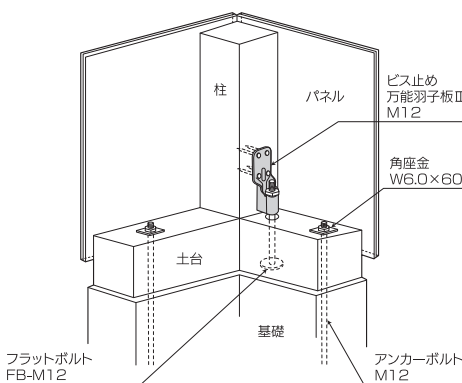
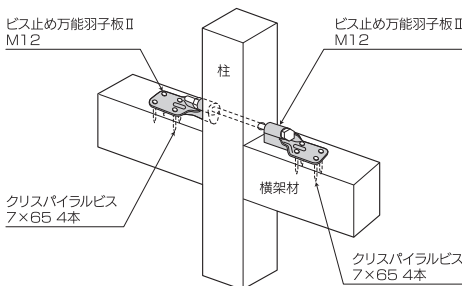
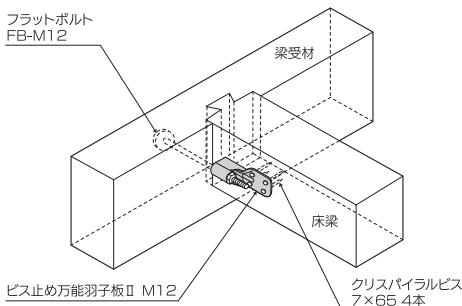


ビス止めタイプの腰高両引き羽子板

ハウスプラス確認検査(株)
品質性能試験(HP20-KT045)
短期基準引張耐力:11.4kN

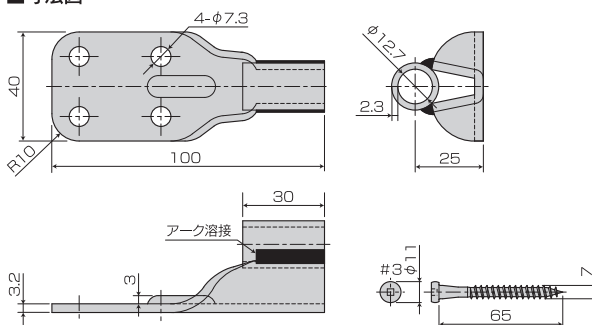


■取付図



使用接合具/クリスパイルビス7×65…4本
※取り付けは、必ず専用ビスを使用し決められた本数を打ち込んでください。

■寸法図



用途・特徴

1. ビス止め万能羽子板Ⅱは、従来の羽子板ボルトが一方の引き寄せしかできないのに対し、ボルトを介して相互に引き寄せあうことが出来る金物です。
2. 大工さんの工夫一つでいろんな用途に使える万能タイプの羽子板です。
3. 横架材などの取合方向が多いとき、ボルトの錯綜を少なくして取り付けることが出来ます。
4. 本体が腰高になっている為、ラチェットレンチもラクに使用出来ます。
5. コーナー部分が【やわらかカーブ】になっていますので、容易かつ安心して取り扱いが出来ます。

使用方法

1. 専用ビスクリスパイルビス(7×65)4本で取り付けてください。
2. 使用用途に応じた長さの六角ボルト(M12)を通し、材を引き寄せ固定します。(取付図参照)

商品名	ビス止め万能羽子板Ⅱ M12
試験機関	ハウスプラス確認検査(株)/品質性能試験(HP20-KT045)
材質	板: JIS G 3131 熱間圧延軟鋼板及び鋼帯SPHC パイプ: JIS G 3452 配管用炭素鋼管SGP
表面処理	クロメートメッキ(JIS H 8610 Ep-Fe/Zn 8/CM2)
付属部品	専用ビス/四角穴付クリスパイルビス(7×65)…4本
入数	50個/ケース(専用ビス:20本入×10袋)

●詳細データはP152の仕様図をご覧ください。

仕口金物(筋かい)

仕口金物(柱頭・柱脚)

仕口金物(枠材用)

仕口金物(ホールダウン)

仕口金物(羽子板)

補強金物(短さく・火打)

梁受け金物梁・大引き根木

垂木止め金物