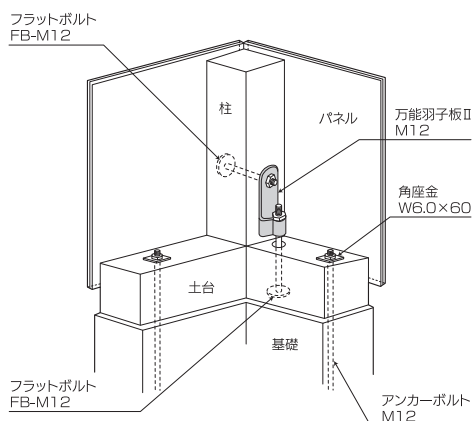
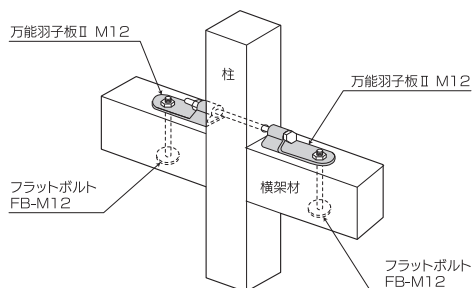
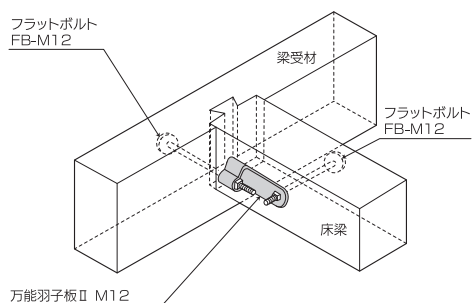


## バーリング加工により強度が増した 両引きタイプの腰高羽子板

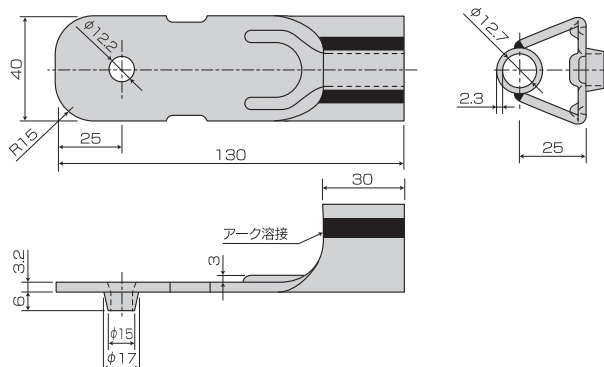
(公財)日本住宅・木材技術センター  
同等認定品/Z羽子板ボルト SB・E  
認定番号:D19A05-07



### ■取付図



### ■寸法図



### 用途・特徴

1. 万能羽子板Ⅱは、従来の羽子板ボルトが一方向の引き寄せしかできないのに対し、ボルトを介して相互に引き寄せあうことが出来る金物です。
2. ボルト穴がバーリング加工されている為、ボルト1本でZ羽子板SB・E(ボルト1本+釘1本)と同等の耐力が得られます。
3. 大工さんの工夫一つで色々な用途に使える万能タイプの羽子板です。
4. 横架材などの取合方向が多いとき、ボルトの錯綜を少なくして取り付けることが出来ます。
5. 本体にビード形状が施してある為、強度が増します。さらにラチェットレンチもラクに使用できる腰高タイプです。
6. コーナー部分が【やわらかカーブ】になっていますので、容易かつ安心して取り扱いが出来ます。

### 使用方法

1. 使用用途に応じた長さの六角ボルト(M12)を本体2個または1個に通し、ナットで締めつけます。(取付図参照)

商品名	万能羽子板Ⅱ M12
承認	(公財)日本住宅・木材技術センター/同等認定金物(認定番号: D19A05-07)
材質	板: JIS G 3131 熱間圧延軟鋼板及び鋼帯SPHC パイプ: JIS G 3452 配管用炭素鋼管SGP
表面処理	クロメートメッキ(JIS H 8610 Ep-Fe/Zn 8/CM2)
入数	100個/ケース

●詳細データはP150の仕様図をご覧ください。

仕口金物(筋かい)

仕口金物(柱頭・柱脚)

仕口金物(枠材用)

仕口金物(ホールダウン)

仕口金物(羽子板)

補強金物(短さく・火打)

梁受け金物梁・大引き・根本

垂木止め金物