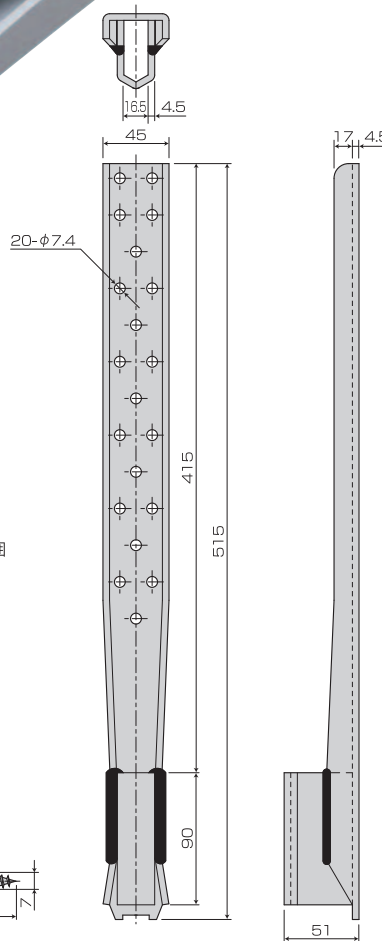
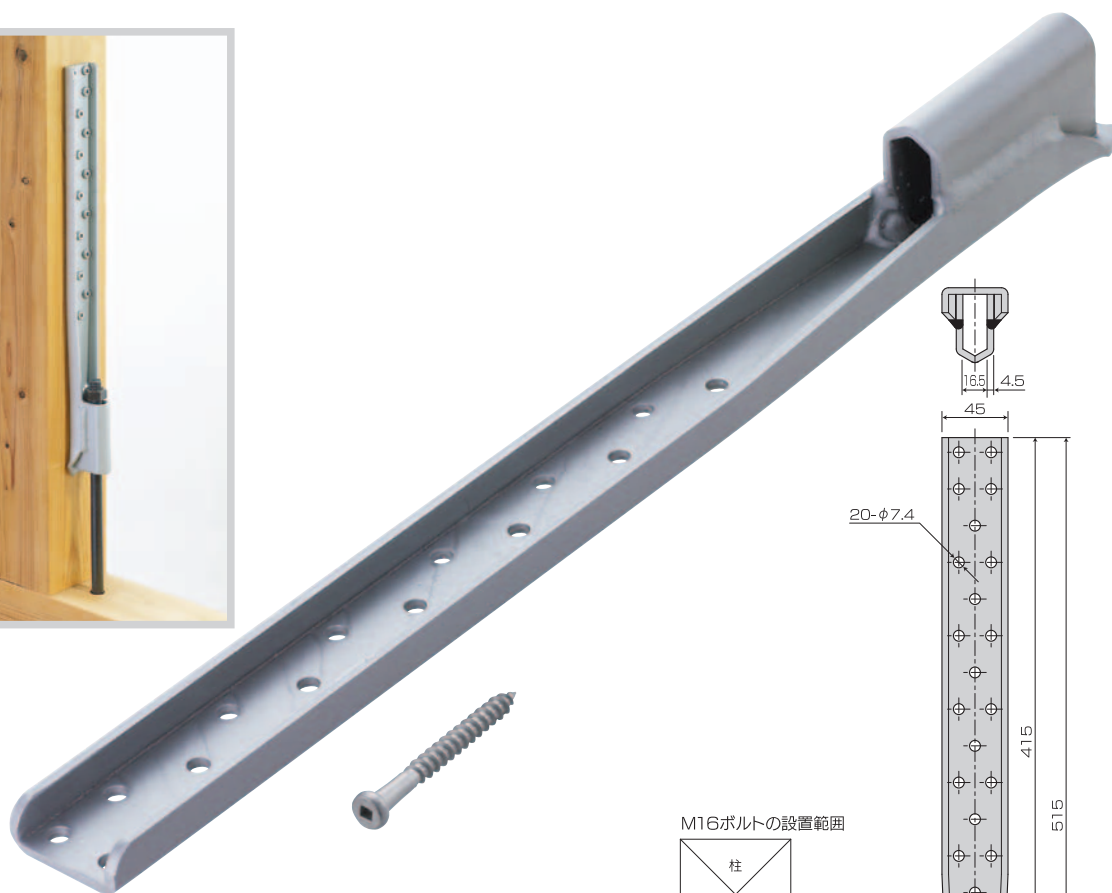
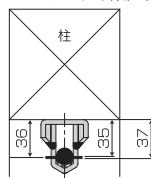


68kNまで対応の ビス止めホールダウン!!

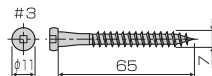
ハウスプラス確認検査(株)
品質性能試験(HP21-KT124)
短期基準引張耐力:68.5kN



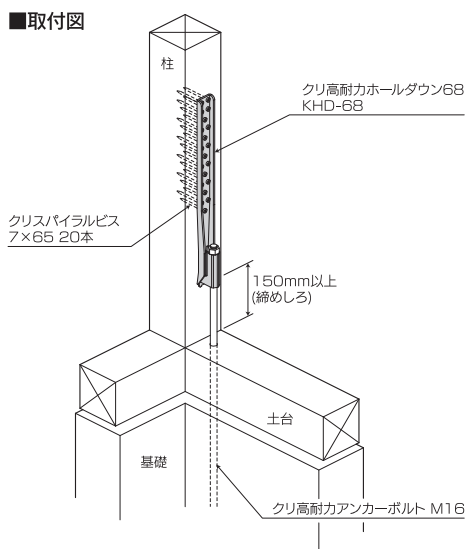
M16ボルトの設置範囲



※M16ボルトの設置位置は、柱面から36mmとし、35mmから37mmまで設置可能です。



■取付図



●使用接合具

柱	専用ビス(四角穴付クリスパイラルビス)
側	7×65…20本

※取り付けは、必ず専用ビスを使用し決められた本数を打ち込んでください。

●クリ高耐力アンカーボルト-M16使用時のコンクリート基礎への埋め込み長さ
(コンクリート強度:21N/mm²、基礎幅150mm時)

施工基礎	埋め込み長さ
中柱・L字隅柱	270mm
I字隅柱	420mm

※社団法人日本建築学会発行
「各種合成構造設計指針・同解説」に基づき算出

●詳細データはP147の仕様図をご覧ください。

用途・特徴

- 1.クリ高耐力ホールダウンは、柱と基礎、柱と横架材、上下階の柱を繋結する金物です。
- 2.M16用のボルト穴をルーズにしてある為、現場での作業性がアップします。
- 3.コーナー部分が【やわらかカーブ】になっていますので、容易かつ安心して取り扱いが出来ます。

使用方法

- 1.クリ高耐力アンカーボルト・クリ高耐力両ねじボルト(M16)にクリ高耐力ホールダウンを通し専用ビスクリスパイラルビス(7×65)を20本打ち込んでください。
 - 2.クリ高耐力アンカーボルト・クリ高耐力両ねじボルト(M16)を高耐力用六角ナット(M16)で固定してください。(取付図参照)
- ※専用丸座金は必要ありません。

商品名	クリ高耐力ホールダウン68 KHD-68
試験機関	ハウスプラス確認検査(株) / 品質性能試験(HP21-KT124)
材質	板部:JIS G 3101 一般構造用圧延鋼材SS540 ボルト受け部:JIS G 3131 熱間圧延軟鋼板及び鋼帯SPHC
表面処理	ダクロタイズド
付属部品	専用ビス / 四角穴付クリスパイラルビス(7×65)…20本
入数	5個 / ケース(専用ビス:20本入×5袋)

仕口金物(筋かい)

仕口金物(柱頭・柱脚)

仕口金物(枠材用)

仕口金物(ホールダウン)

仕口金物(羽子板)

補強金物(短さく・火打)

梁受け金物(大引き・根太)

垂木止め金物