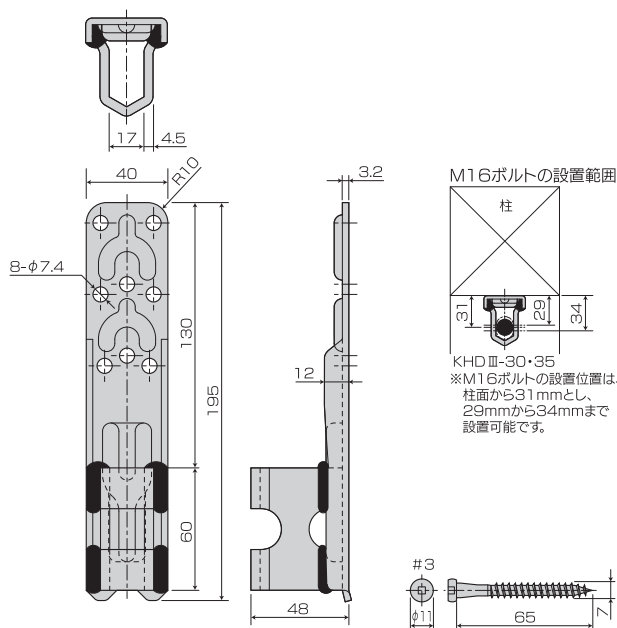


37.4kNまで対応の ビス止めホールダウン!!

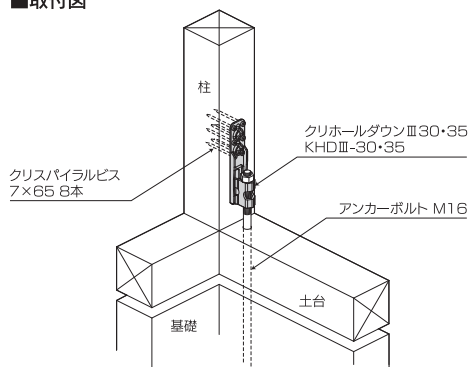
(一財)建材試験センター
品質性能試験(07A0612)
短期基準引張耐力:37.4kN



■寸法図



■取付図



●使用接合具

柱	側	専用ビス(四角穴付クリスパイヤルビス)
		7×65…8本

※取り付けは、必ず専用ビスを使用し決められた本数を打ち込んでください。

- KDHアンカーボルトM16使用時のコンクリート基礎への埋め込み長さ
(コンクリート強度:24N/mm²、基礎幅150mm時)

柱脚接合部の短期許容耐力	埋め込み長さ
42.3kN以下	240mm

※社団法人日本建築学会発行
「各種合成構造設計指針・同解説」に基づき算出

- クリアンカーボルトM16・ZアンカーボルトM16使用時のコンクリート基礎への埋め込み長さ

柱脚接合部の短期許容耐力	埋め込み長さ	ボルトの強度区分
33.8kN以下	360mm	4.6
33.8kNを超え37.6kN以下	400mm	4.6

※アンカーボルトの短期付着応力度の算出方法は、国土交通省告示第1024号第1第十五号の規定による。なお、コンクリートの設計基準強度は、18N/mm²としている。

- 詳細データはP145の仕様図をご覧ください。

用途・特徴

- 1.クリホールダウンⅢは、柱と基礎、柱と横架材、上下階の柱を緊結する金物です。
- 2.M16用のボルト穴をルーズにしてある為、現場での作業性がアップします。
- 3.コーナー部分が【やわらかカーブ】になっていますので、容易かつ安心して取り扱いが出来ます。

使用方法

- 1.アンカーボルト・引き寄せボルト(M16)にクリホールダウンⅢを通し専用ビスクリスパイヤルビス(7×65)を8本打ち込んでください。
 - ※土台、横架材面から金物までの寸法(締めしろ)は約30mm以上確保してください。
 - 2.アンカーボルト・引き寄せボルト(M16)を六角ナット(M16)で固定してください。(取付図参照)
- ※専用丸座金は必要ありません。

商品名	クリホールダウンⅢ30・35 KHDⅢ-30・35
試験機関	(一財)建材試験センター/品質性能試験(07A0612)
材質	板部:JIS G 3134 SPFH590相当 ボルト受け部:JIS G 3131 SPHC相当
表面処理	ダクロタイズド
付属部品	専用ビス/四角穴付クリスパイヤルビス(7×65)…8本
入数	20個/ケース(専用ビス:8本入×20袋)

仕口金物(筋かい)

仕口金物(柱頭・柱脚)

仕口金物(枠材用)

仕口金物(ホールダウン)

仕口金物(羽子板)

補強金物(短さく・火打)

梁受け金物(梁大引き・根太)

垂木止め金物