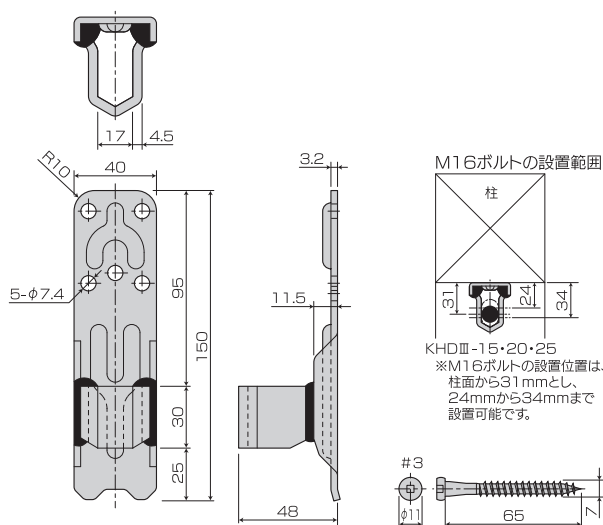


25kNまでワンサイズで対応

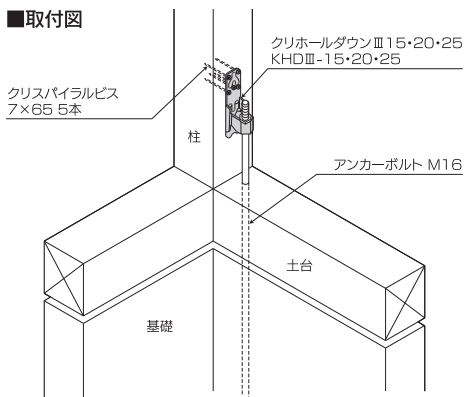
(一財) 建材試験センター
品質性能試験 (07A0611)
短期基準引張耐力: 25.8kN



■寸法図



■取付図



●使用接合具

柱側	専用ビス(四角穴付クリスパイラルビス) 7×65…5本
----	--------------------------------

※取り付けは、必ず専用ビスを使用し決められた本数を打ち込んでください。

- KDHアンカーボルトM16使用時のコンクリート基礎への埋め込み長さ (コンクリート強度: 24N/mm²、基礎幅150mm時)

柱脚接合部の短期許容耐力	埋め込み長さ
42.3kN以下	240mm

※社団法人日本建築学会発行「各種合成構造設計指針・同解説」に基づき算出

- クリアンカーボルトM16・ZアンカーボルトM16使用時のコンクリート基礎への埋め込み長さ

柱脚接合部の短期許容耐力	埋め込み長さ
33.8kN以下	360mm

※アンカーボルトの短期付着応力度の算出方法は、国土交通省告示第1024号第15号の規定による。なお、コンクリートの設計基準強度は、18N/mm²としている。

- 詳細データはP144の仕様図をご覧ください。

用途・特徴

- 1.クリホールダウンⅢは、柱と基礎、柱と横架材、上下階の柱を緊結する金物です。
- 2.ビス5本で25kNまで対応出来ます。
- 3.M16用のボルト穴をルーズにしてある為、現場での作業性がアップします。
- 4.コーナー部分が【やわらかカーブ】になっていますので、容易かつ安心して取り扱いが出来ます。

使用方法

- 1.アンカーボルト・引き寄せボルト(M16)にクリホールダウンⅢを通し専用ビスクリスパイラルビス(7×65)を5本打ち込んでください。
※土台、横架材面から金物までの寸法(締めしろ)は約30mm以上確保してください。
- 2.アンカーボルト・引き寄せボルト(M16)を六角ナット(M16)で固定してください。(取付図参照)
※専用丸座金は必要ありません。

商品名	クリホールダウンⅢ15・20・25 KHDⅢ-15・20・25
試験機関	(一財) 建材試験センター / 品質性能試験 (07A0611)
材質	板部: JIS G 3134 SPFH590相当 ボルト受け部: JIS G 3131 SPHC相当
表面処理	ダクロタイズド
付属部品	専用ビス / 四角穴付クリスパイラルビス(7×65)…5本
入数	20個 / ケース (専用ビス: 25本入 × 4袋)

仕口金物(筋かい)

仕口金物(柱頭・柱脚)

仕口金物(枠材用)

仕口金物(ホールダウン)

仕口金物(羽子板)

補強金物(短さく・火打)

梁受け金物(梁大引き・根太)

垂木止め金物