

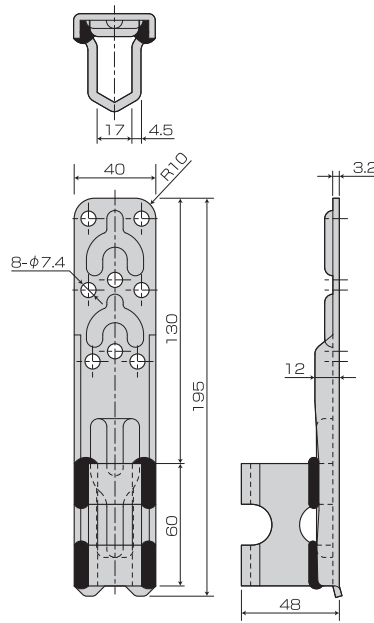
クリホールダウンⅢ30・35(枠材45×60mm対応) KHDⅢ-30・35W45×60

告示第1460号 第二号表三 (ぬ)	枠材対応 45×60mm (ベイツガ)	接合部倍率 (N値) 6.8
--------------------------	---------------------------	-----------------------------

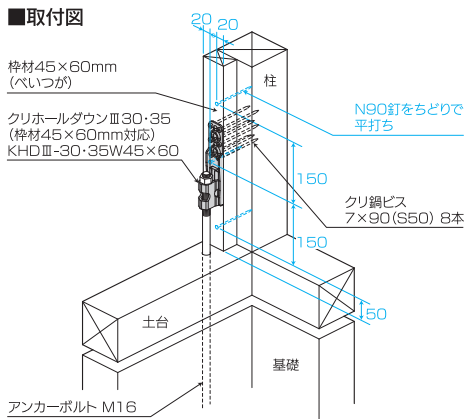
枠材45×60mm(ベイツガ)対応の ビス止めホールダウン!!



■寸法図



■取付図



※枠材を柱に取り付ける際は、N90釘をちどりで最低17本打ち付け固定してください。
※釘ピッチは目安にしてください。

●使用接合具

柱	側	専用ビス(四角穴付クリ鋼ビス) 7×90(S50)…8本
---	---	---------------------------------

※取り付けは、必ず専用ビスを使用し決められた本数を打ち込んでください。

●KDHアンカーボルトM16使用時のコンクリート基礎への埋め込み長さ
(コンクリート強度:24N/mm²、基礎幅150mm時)

柱脚接合部の短期許容耐力	埋め込み長さ
42.3kN以下	240mm

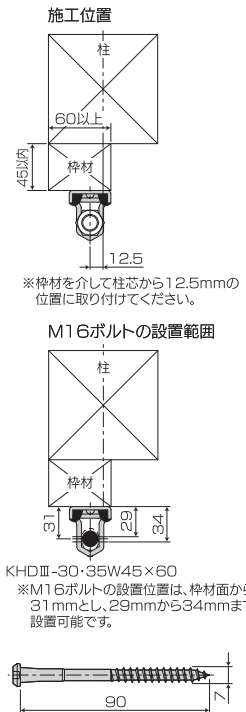
※社団法人日本建築学会発行「各種成構造設計指針・同解説」に基づき算出

●クリアンカーボルトM16・ZアンカーボルトM16使用時のコンクリート基礎への埋め込み長さ

柱脚接合部の短期許容耐力	埋め込み長さ	ボルトの強度区分
33.8kN以下	360mm	4.6
33.8kNを超え37.6kN以下	400mm	4.6

※アンカーボルトの短期付着応力度の算出方法は、国土交通省告示第1024号第1第十五号の規定による。なお、コンクリートの設計基準強度は、18N/mm²としている。

(一財) 建材試験センター
品質性能試験(14A3598)
短期基準引張耐力: 36.3kN
※試験材
柱: すぎ105×105
縦枠: ベイツガ45×60



用途・特徴

- クリホールダウンⅢは、枠材45×60mm(ベイツガ)を介して柱と基礎、柱と横架材、上下階の柱を緊結する金物です。
- 専用ビス(7×90)を使用することで柱に45mmの枠材を介しても接合することが出来ます。
- M16用のボルト穴をルーズにしてある為、現場での作業性がアップします。
- コーナー部分が【やわらかカーブ】になっていますので、容易かつ安心して取り扱いが出来ます。

使用方法

- 柱に厚さ45mm幅60mmの枠材(ベイツガ)をN90釘で平打ち(ちどりで150mm間隔)し、アンカーボルト・引き寄せボルト(M16)にクリホールダウンⅢを通し専用ビスクリ鋼ビス(7×90)を枠材の上から8本打ち込んでください。
※土台、横架材面から金物までの寸法(締めしろ)は約30mm以上確保してください。
- アンカーボルト・引き寄せボルト(M16)を六角ナット(M16)で固定してください。(取付図参照)
※専用丸座金は必要ありません。
※必ず決められた施工位置でご使用ください。

商品名	クリホールダウンⅢ30・35(枠材45×60mm対応) KHDⅢ-30・35W45×60
試験機関	(一財) 建材試験センター / 品質性能試験(14A3598)
材質	板部: JIS G 3134 SPFH590相当 ボルト受け部: JIS G 3131 SPHC相当
表面処理	ダクロタイズド
付属部品	専用ビス / 四角穴付クリ鋼ビス(7×90(S50))…8本
入数	20個 / ケース(専用ビス: 8本入×20袋)

仕口金物(筋かい)

仕口金物(柱頭・柱脚)

仕口金物(枠材用)

仕口金物(ホールダウン)

仕口金物(羽子板)

補強金物(短さく・火打)

梁受け金物(梁・大引き・根太)

垂木止め金物