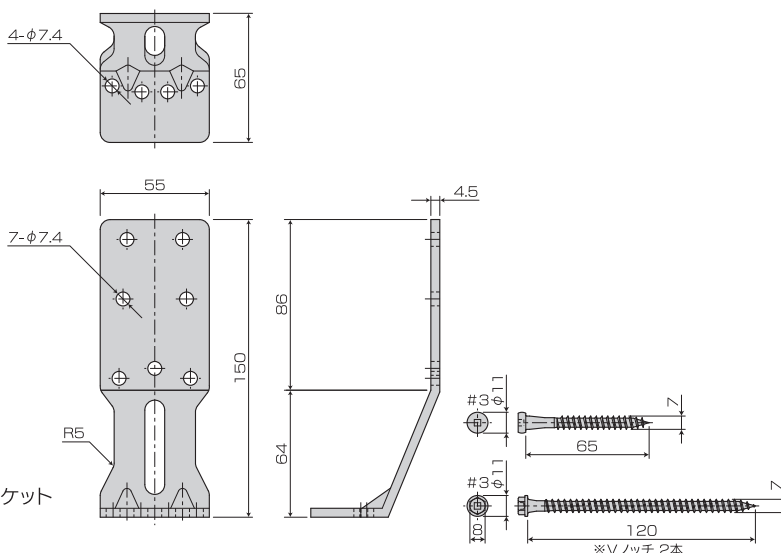


枠材対応の 20kN用コーナー金物

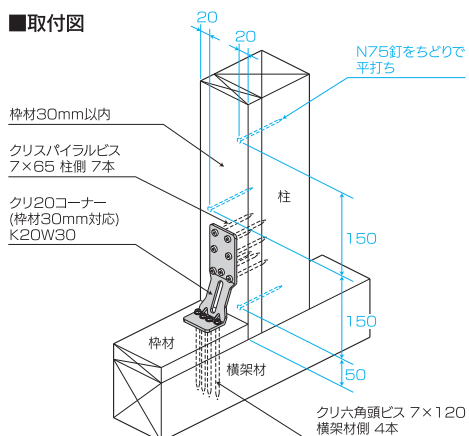
ハウスプラス確認検査(株)
品質性能試験(HP19-KT080)
短期基準引張耐力:20.1kN



■寸法図



■取付図



※枠材を柱に取り付ける際は、N75釘をちどりで最低17本打ち付け固定してください。
※釘ピッチは目安にしてください。

●使用接合具

柱側	専用ビス(四角穴付クリスパイラルビス) 7×65(銀色)…7本
横架材側	専用ビス(四角穴付クリ六角頭ビス) 7×120(れんが色)…4本

※取り付けは、必ず専用ビスを使用し決められた本数を打ち込んでください。

●詳細データはP141~142の仕様図をご覧ください。

用途・特徴

- クリ20コーナーは、引き寄せ金物20kNに該当する柱と横架材(土台を除く)を接合する金物です。
- 枠材(30mm)を介しても柱と横架材を接合できる金物です。
- コーナー部分が【やわらかカーブ】になっていますので、容易かつ安心して取り扱いが出来ます。
※告示第1460号表三(と)(ち)(り)(ぬ)の1階柱脚部分には使用しないでください。
※梁が裂ける恐れがありますので、同一仕口での2個使いはしないでください。

使用方法

- 柱に厚さ30mmの枠材をN75釘で平打ち(ちどりで150mm間隔)し、専用ビスクリスパイラルビス(7×65)を7本、枠材の上から横架材に専用ビスクリ六角頭ビス(7×120)を4本打ち込んでください。(取付図参照)
※クリ六角頭ビスをソケットで打ち込む時は、ソケットサイズ8mmを使用してください。
※付属の六角ソケット8mmはクリ六角頭ビスの四角穴をつぶしてしまった(なめる)時に使用してください。

商品名	クリ20コーナー(枠材30mm対応) K20W30
試験機関	ハウスプラス確認検査(株)/品質性能試験(HP19-KT080)
材質	JIS G 3302 溶融亜鉛めっき鋼板及び鋼帯SGHC相当
表面処理	JIS G 3302 溶融 Z27
付属部品	専用ビス/四角穴付クリスパイラルビス(7×65)…7本(柱用・銀色) 四角穴付クリ六角頭ビス(7×120)…4本(横架材用・れんが色) 六角ソケット8mm…1本/ケース
入数	20個/ケース(専用ビス:(7×65)35本入×4袋、(7×120)20本入×4袋、専用ソケット:1本)

仕口金物(筋かい)

仕口金物(柱頭・柱脚)

仕口金物(枠材用)

仕口金物(ホールダウン)

仕口金物(羽子板)

捕強金物(短さく・火打)

梁受け金物(梁大引き・根太)

垂木止め金物