

## ビス止めタイプの枠材対応 10kN用スリムコーナー金物

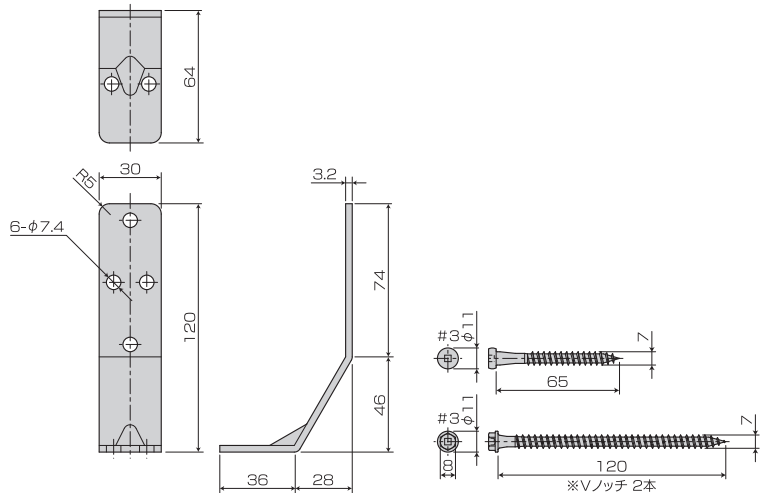


ハウスプラス確認検査(株)  
品質性能試験 (HP18-KT010)  
短期基準引張耐力: 11.8kN

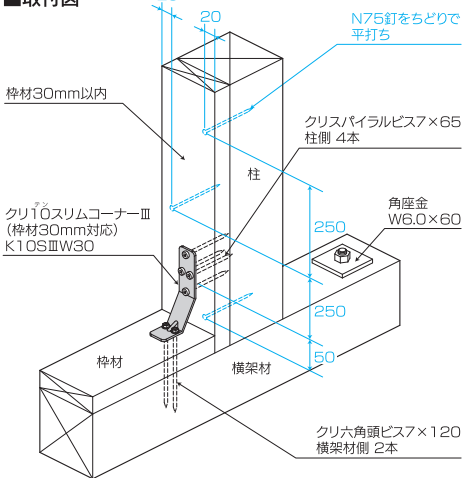


六角ソケット

### ■寸法図



### ■取付図



※枠材を柱に取り付ける際は、N75釘をちどりで最低11本打ち付け固定してください。  
※釘ピッチは目安にしてください。

### ●使用接合具

柱側	専用ビス(四角穴付クリスパイラルビス) 7×65(銀色)…4本
横架材側	専用ビス(四角穴付クリ六角頭ビス) 7×120(れんが色)…2本

※取り付けは、必ず専用ビスを使用し決められた本数を打ち込んでください。

### ●引張力を土台に定着させる座金の仕様

柱脚接合部の短期許容引張耐力	座金の仕様	掲載ページ
6.4kN以下	角座金 W4.5×40	116
	丸座金 W4.5×φ45	116
	クリSW付角座金 KW4.5×40	73
	クリSW付丸座金 RW4.5×φ45	73
7.2kN以下	クリカッター KC	76
	クリカッターⅡ KCⅡ	75
14.4kN以下	角座金 W6.0×60	116
	丸座金 RW6.0×68	116

※金物の耐力ではなく柱脚接合部の引張耐力に合わせた座金をご使用ください。

●詳細データはP137～138の仕様図をご覧ください。

### 用途・特徴

- クリ10スリムコーナーⅢは、引き寄せ金物10kNに該当する金物です。
- 従来この箇所には、引き寄せ金物10kN・羽子板ボルトなどが使用されてきましたが、クリ10スリムコーナーⅢはビス打ちタイプな為、木材のボルト穴あけ加工が不要です。
- 柱と横架材がクロスに交わり側面がない場所などにも使用することが出来ます。
- 枠材(30mm)を介しても柱と横架材を接合出来る金物です。
- 全幅が30mmとスリムな為、真壁で仕上げる場合にも有効です。
- コーナー部分が【やわらかカーブ】になっていますので、容易かつ安心して取り扱いが出来ます。

### 使用方法

- 柱に厚さ30mmの枠材をN75釘で平打ち(ちどりで250mm間隔)し、専用ビスクリスパイラルビス(7×65)を4本、枠材の上から横架材に専用ビスクリ六角頭ビス(7×120)を2本打ち込んでください。(取付図参照)

※クリ六角頭ビスをソケットで打ち込む時は、ソケットサイズ8mmを使用してください。

※付属の六角ソケット8mmはクリ六角頭ビスの四角穴をつぶしてしまった(なめる)時に使用してください。

商品名	クリ10スリムコーナーⅢ(枠材30mm対応) K10SⅢW30
試験機関	ハウスプラス確認検査(株) / 品質性能試験(HP18-KT010)
材質	JIS G 3302 溶融亜鉛めっき鋼板及び鋼帯SGHC相当
表面処理	JIS G 3302 溶融Z27
付属部品	専用ビス / 四角穴付クリスパイラルビス(7×65)…4本(柱用・銀色) 四角穴付クリ六角頭ビス(7×120)…2本(横架材用・れんが色) 六角ソケット8mm…1本/ケース
入数	50個/ケース(専用ビス:(7×65)20本入×10袋、(7×120)10本入×10袋、専用ソケット:1本)

仕口金物(筋かい)

仕口金物(柱頭・柱脚)

仕口金物(枠材用)

仕口金物(ホールダウン)

仕口金物(羽子板)

補強金物(短さく・火打)

梁受け金物梁大引き・根太

垂木止めの金物