

告示第1460号
第二号表三
(ち)
床合板対応
30mm
隅柱
対応

接合部倍率
(N値)
4.3
(中柱型)

接合部倍率
(N値)
4.2
(隅柱型)

クリ20コーナー(床合板30mm対応) K20G30

2

床合板対応の 20kN用コーナー金物



ハウスプラス確認検査(株)
品質性能試験(HP17-KT113/中柱型)
短期基準引張耐力:**23.0kN**

ハウスプラス確認検査(株)
品質性能試験(HP17-KT175/隅柱型)
短期基準引張耐力:**22.6kN**

仕口金物(筋かい)

仕口金物(柱頭・柱脚)

仕口金物(枠材用)

仕口金物(ホールダウン)

仕口金物(羽子板)

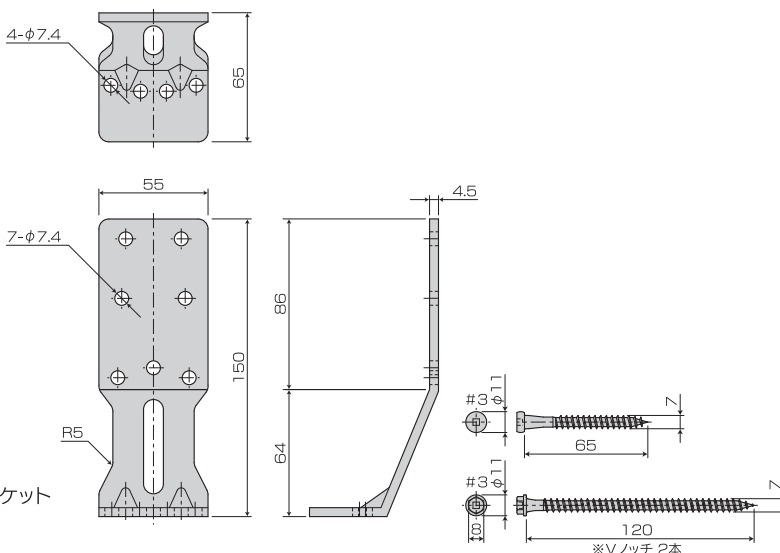
補強金物(短さく・火打)

梁受け金物(梁大引き・根太)

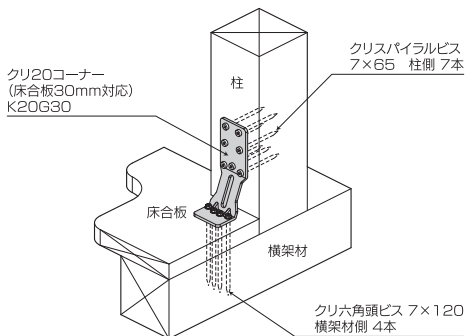
垂木止め金物



■寸法図



■取付図



●使用接合具

柱側	専用ビス(四角穴付クリスパイルビス) 7×65(銀色)…7本
横架材側	専用ビス(四角穴付クリ六角頭ビス) 7×120(れんが色)…4本

※取り付けは、必ず専用ビスを使用し決められた本数を打ち込んでください。

●詳細データはP141～142の仕様図をご覧ください。

用途・特徴

- クリ20コーナーは、引き寄せ金物20kNに該当する柱と横架材(土台を除く)を接合する金物です。
 - 床合板(30mm)を介しても柱と横架材を接合できる金物です。
 - コーナー部分が【やわらかカーブ】になっていますので、容易かつ安心して取り扱いが出来ます。
- ※告示第1460号表三(と)(ち)(り)(ぬ)の1階柱脚部分には使用しないでください。
※梁が裂ける恐れがありますので、同一仕口での2個使いはしないでください。

使用方法

- 専用ビスクリスパイルビス(7×65)を柱に7本、専用ビスクリ六角頭ビス(7×120)を床合板の上から横架材に4本打ち込んでください。(取付図参照)
- ※クリ六角頭ビスをソケットで打ち込む時は、ソケットサイズ8mmを使用してください。
※付属の六角ソケット8mmはクリ六角頭ビスの四角穴をつぶしてしまった(なめる)時に使用してください。

商品名	クリ20コーナー(床合板30mm対応) K20G30
試験機関	ハウスプラス確認検査(株) / 品質性能試験(HP17-KT113・HP17-KT175)
材質	JIS G 3302 溶融亜鉛めっき鋼板及び鋼帯SGHC相当
表面処理	JIS G 3302 溶融 Z27
付属部品	専用ビス / 四角穴付クリスパイルビス(7×65)…7本(柱用・銀色) 四角穴付クリ六角頭ビス(7×120)…4本(横架材用・れんが色) 六角ソケット8mm…1本/ケース
入数	20個/ケース(専用ビス:(7×65)35本入×4袋、(7×120)20本入×4袋、専用ソケット:1本)