

告示第1460号  
第二号表三  
**(ち)**

**隅柱  
対応**

接合部倍率  
(N値)  
**3.7**  
(中柱型)

接合部倍率  
(N値)  
**3.7**  
(隅柱型)

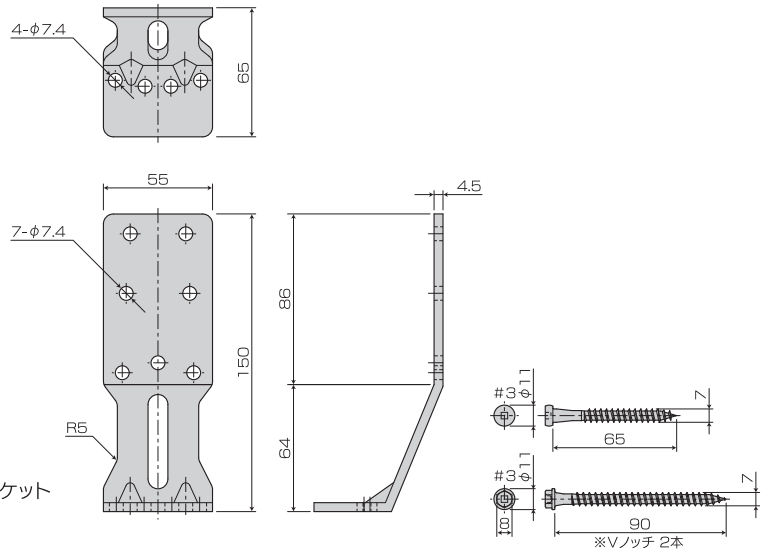
## 20kN用コーナー金物

ハウスプラス確認検査(株)  
品質性能試験(HP17-KT110/中柱型)  
短期基準引張耐力:**20.0kN**

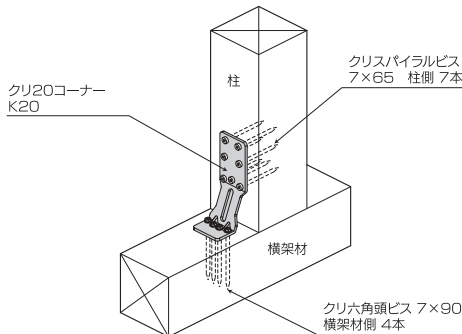
ハウスプラス確認検査(株)  
品質性能試験(HP17-KT176/隅柱型)  
短期基準引張耐力:**20.0kN**



■寸法図



■取付図



●使用接合具

柱側	専用ビス(四角穴付クリスパイラルビス) 7×65(銀色)…7本
横梁材側	専用ビス(四角穴付クリ六角頭ビス) 7×90(青色)…4本

※取り付けは、必ず専用ビスを使用し決められた本数を打ち込んでください。

●詳細データはP141～142の仕様図をご覧ください。

### 用途・特徴

- クリ20コーナーは、引き寄せ金物20kNに該当する柱と横梁材(土台を除く)を接合する金物です。
  - コーナー部分が【やわらかカーブ】になっていますので、容易かつ安心して取り扱いが出来ます。
- ※告示第1460号表三(と)(ち)(り)(ぬ)の1階柱脚部分には使用しないでください。  
※梁が裂ける恐れがありますので、同一仕口での2個使いはしないでください。

### 使用方法

- 専用ビスクリスパイラルビス(7×65)を柱に7本、専用ビスクリ六角頭ビス(7×90)を横梁材に4本打ち込んでください。(取付図参照)
- ※クリ六角頭ビスをソケットで打ち込む時は、ソケットサイズ8mmを使用してください。  
※付属の六角ソケット8mmはクリ六角頭ビスの四角穴をつぶしてしまつた(なめる)時に使用してください。

商品名	クリ20コーナー K20
試験機関	ハウスプラス確認検査(株) / 品質性能試験(HP17-KT110・HP17-KT176)
材質	JIS G 3302 溶融亜鉛めっき鋼板及び鋼帯SGHC相当
表面処理	JIS G 3302 溶融Z27
付属部品	専用ビス/四角穴付クリスパイラルビス(7×65)…7本(柱用・銀色) 四角穴付クリ六角頭ビス(7×90)…4本(横梁材用・青色) 六角ソケット8mm…1本/ケース
入数	20個/ケース(専用ビス:(7×65)35本入×4袋、(7×90)20本入×4袋、専用ソケット:1本)

仕口金物(筋かい)

仕口金物(柱頭・柱脚)

仕口金物(枠材用)

仕口金物(ホールダウン)

仕口金物(羽子板)

補強金物(短さく・火打)

梁受け金物(大引き・根太)

垂木止め金物