

告示第1460号
第二号表三
(と)

床合板対応
30mm

隅柱
対応

接合部倍率
(N値)
2.9
(中柱型)

接合部倍率
(N値)
3.2
(隅柱型)

クリ15コーナー(床合板30mm対応) K15G30

2

床合板対応の 15kN用コーナー金物

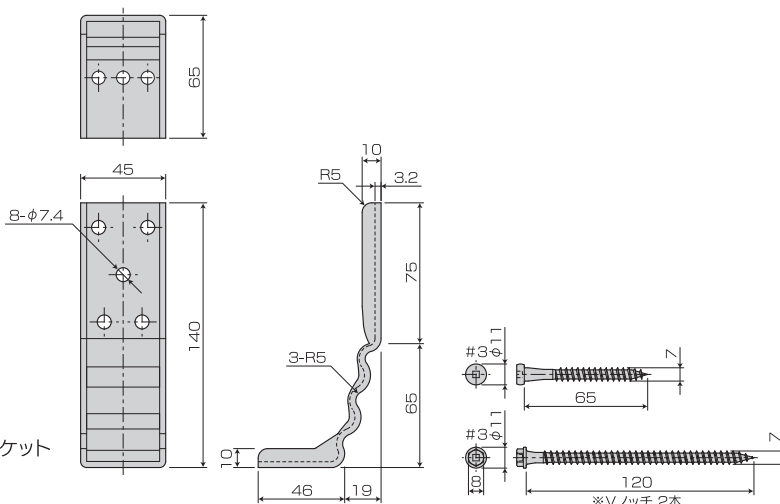


ハウスプラス確認検査(株)
品質性能試験(HP14-KT014/中柱型)
短期基準引張耐力:15.6kN

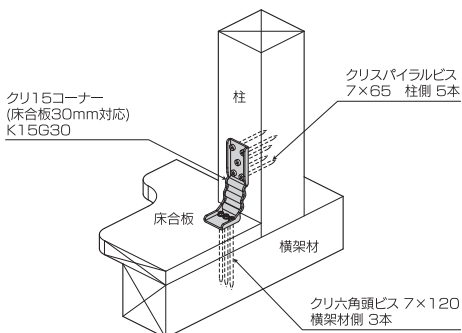
ハウスプラス確認検査(株)
品質性能試験(HP14-KT015/隅柱型)
短期基準引張耐力:17.3kN



■寸法図



■取付図



●使用接合具

柱側	専用ビス(四角穴付クリスパイルビス) 7×65(銀色)…5本
横架材側	専用ビス(四角穴付クリ六角頭ビス) 7×120(れんが色)…3本

※取り付けは、必ず専用ビスを使用し決められた本数を打ち込んでください。

●詳細データはP139~140の仕様図をご覧ください。

用途・特徴

- クリ15コーナーは、引き寄せ金物15kNに該当する柱と横架材(土台を除く)を接合する金物です。
 - 床合板(30mm)を介しても柱と横架材を接合できる金物です。
 - コーナー部分が【やわらかカーブ】になっていますので、容易かつ安心して取り扱いが出来ます。
- ※告示第1460号第2号表三(と)(ち)(り)(ぬ)の1階柱脚部分には使用しないでください。
※梁が裂ける恐れがありますので、同一仕口での2個使いはしないでください。

使用方法

- 専用ビスクリスパイルビス(7×65)を柱に5本、専用ビスクリ六角頭ビス(7×120)を床合板の上から横架材に3本打ち込んでください。(取付図参照)
- ※クリ六角頭ビスをソケットで打ち込む時は、ソケットサイズ8mmを使用してください。
※付属の六角ソケット8mmはクリ六角頭ビスの四角穴をつぶしてしまつた(なめる)時に使用してください。

商品名	クリ15コーナー(床合板30mm対応) K15G30
試験機関	ハウスプラス確認検査(株) / 品質性能試験(HP14-KT014・HP14-KT015)
材質	JIS G 3302 溶融亜鉛めっき鋼板及び鋼帯SGHC相当
表面処理	JIS G 3302 溶融 Z27
付属部品	専用ビス / 四角穴付クリスパイルビス(7×65)…5本(柱用・銀色) 四角穴付クリ六角頭ビス(7×120)…3本(横架材用・れんが色) 六角ソケット8mm…1本/ケース
入数	20個/ケース(専用ビス:(7×65)25本入×4袋、(7×120)15本入×4袋、専用ソケット:1本)

仕口金物(筋かい)

仕口金物(柱頭・柱脚)

仕口金物(枠材用)

仕口金物(ホールダウン)

仕口金物(羽子板)

補強金物(短さく・火打)

梁受け金物(梁・大引き・根太)

垂木止め金物