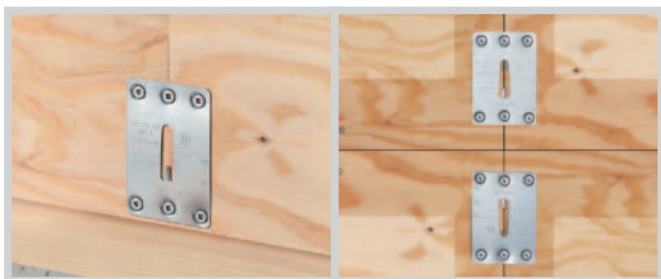
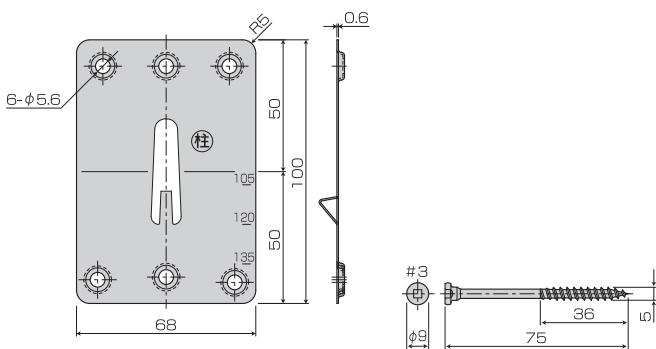


構造用合板(9mm)の上から 柱と横架材を接合できる金物

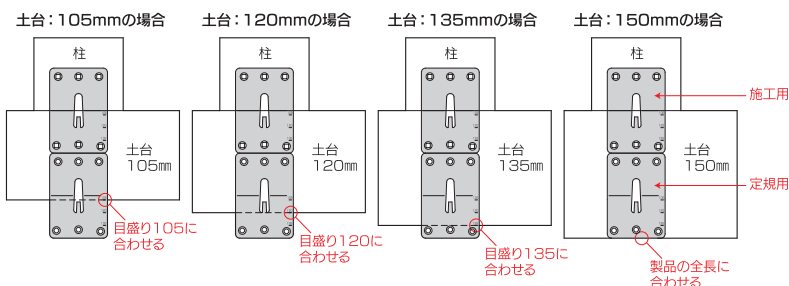
ハウスプラス確認検査(株)
品質性能試験(HP13-KT097)
短期基準引張耐力: 5.3kN



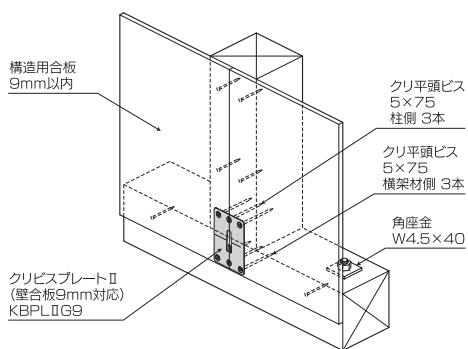
■寸法図



■目盛り刻印の使用方法



■取付図



●使用接合具

	専用ビス(四角穴付クリ平頭ビス)
柱側	5×75…3本
横架材側	5×75…3本

※取り付けは、必ず専用ビスを使用し決められた本数を打ち込んでください。

●引張力を土台に定着させる座金の仕様

柱脚接合部の短期許容引張耐力	座金の仕様	掲載ページ
6.4kN以下	角座金 W4.5×40	116
	丸座金 W4.5×φ45	116
	クリSW付角座金 KW4.5×40	73
	クリSW付丸座金 KW4.5×φ45	73
7.2kN以下	クリカッター KC	76
	クリカッターⅡ KCⅡ	75
14.4kN以下	角座金 W6.0×60	116
	丸座金 RW6.0×68	116

※金物の耐力ではなく柱脚接合部の引張耐力に合わせた座金をご使用ください。

●詳細データはP134の仕様図をご覧ください。

用途・特徴

- 1.クリビスプレートⅡは、構造用合板(9mm)の上から柱と横架材を接合する金物です。
- 2.コーナー部分が【やわらかカーブ】になっていますので、容易かつ安心して取り扱いが出来ます。

使用方法

- 1.構造用合板の上から専用ビスクリ平頭ビス(5×75)を柱に3本、横架材に3本打ち込んでください。(取付図参照)
- ※製品の目盛り刻印(105・120・135)は施工時の位置決め用の定規(目安)として使用してください。



商品名	クリビスプレートⅡ(壁合板9mm対応) KBPLⅡG9
試験機関	ハウスプラス確認検査(株) / 品質性能試験(HP13-KT097)
材質	引張強さ400N/mm ² 以上の鋼板
表面処理	JIS H 8610 Ep-Fe/Zn 8/CM2同等以上の防錆処理
付属部品	専用ビス/四角穴付クリ平頭ビス(5×75)…6本(柱用3本・横架材用3本)
入数	100個/ケース(専用ビス:30本入×20袋)

仕口金物(筋かい)

仕口金物(柱頭・柱脚)

仕口金物(枠材用)

仕口金物(ホールダウン)

仕口金物(羽子板)

補強金物(短さく・火打)

梁受け金物(梁大引き・根太)

垂木止め金物