

クリビスプレート KBPL

告示第1460号
第二号表三
(は)

板厚
0.6mm

接合部倍率
(N値)
1.2

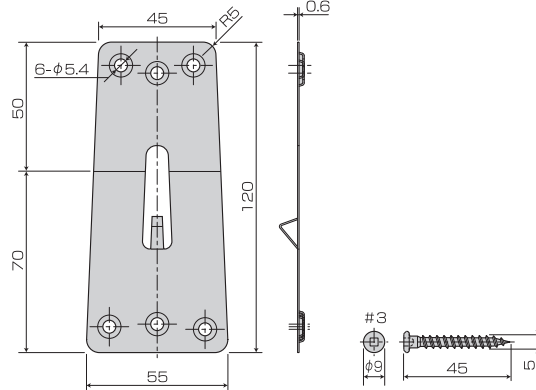
(一財) 建材試験センター

品質性能試験 (06A2584)
短期基準引張耐力: **6.8kN**

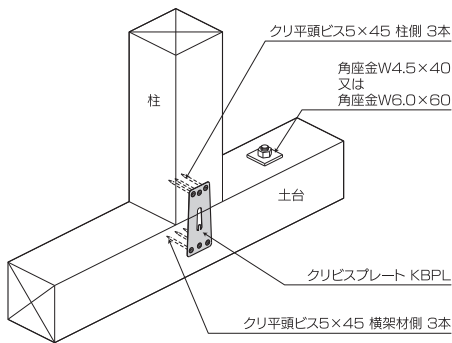
合板直張り施工のビス止めタイプで 施工が簡単! 薄型プレート



■寸法図



■取付図



●使用接合具

	専用ビス(四角穴付クリ平頭ビス)
柱側	5×45…3本
横架材側	5×45…3本

※取り付けは、必ず専用ビスを使用し決められた本数を打ち込んでください。

●引張力を土台に定着させる座金の仕様

柱脚接合部の短期許容引張耐力	座金の仕様	掲載ページ
6.4kN以下	角座金 W4.5×40	116
	丸座金 W4.5×φ45	116
	クリSW付角座金 KW4.5×40	73
	クリSW付丸座金 KW4.5×φ45	73
7.2kN以下	クリカッター KC	76
	クリカッター II KCII	75
14.4kN以下	角座金 W6.0×60	116
	丸座金 RW6.0×68	116

※金物の耐力ではなく柱脚接合部の引張耐力に合わせた座金をご使用ください。

●詳細データはP133の仕様図をご覧ください。

用途・特徴

1. クリビスプレートは、柱と横架材を接合する金物です。
2. 板厚が0.6mmと薄く、ビス穴にはエンボス加工を施しましたので、ビス頭が出っ張らず外壁仕上げや下地材の邪魔になりにくく、容易に施工出来ます。
3. 仮止め用爪付きの為、施工が簡単に出来ます。
4. コーナー部分が【やわらかカーブ】になっていますので、容易かつ安心して取り扱いが出来ます。

使用方法

1. クリビスプレートの接合線を柱と横架材の接合面に合わせて、専用ビスクリ平頭ビス(5×45)を6本打ち込み固定してください。(取付図参照)

商品名	クリビスプレート KBPL
試験機関	(一財) 建材試験センター/品質性能試験(06A2584)
材質	引張強さ400N/mm ² 以上の鋼板
表面処理	JIS H 8610 Ep-Fe/Zn 8/CM2同等以上の防錆処理
付属部品	専用ビス/四角穴付クリ平頭ビス(5×45)…6本(柱用3本・横架材用3本)
入数	100個/ケース(専用ビス:30本入×20袋)

仕口金物(筋かい)

仕口金物(柱頭・柱脚)

仕口金物(枠材用)

仕口金物(ホールダウン)

仕口金物(羽子板)

補強金物(短く・火打)

梁受け金物(梁大引き・根太)

垂木止め金物