

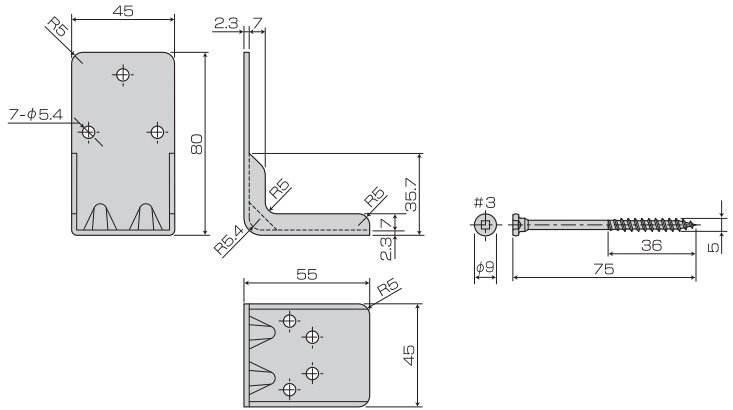
## ビス1種類で床合板有・無対応の コーナー金物!

(一財)建材試験センター  
品質性能試験(10A3211)  
KCNⅢ+  
短期基準引張耐力:8.0kN

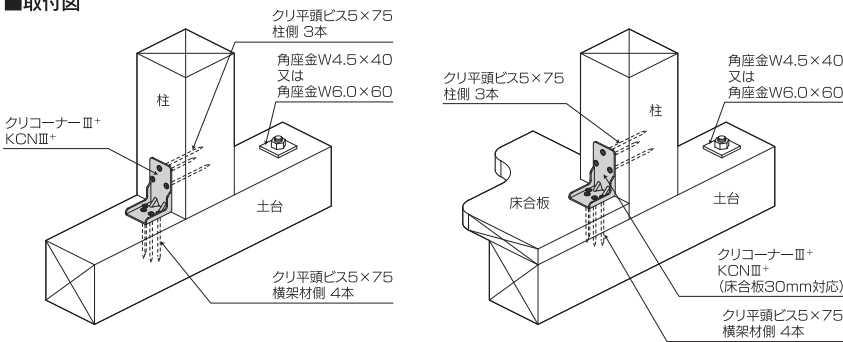
(一財)建材試験センター  
品質性能試験(10A3212)  
KCNⅢ+ (床合板30mm対応)  
短期基準引張耐力:7.4kN



### ■寸法図



### ■取付図



### ●使用接合具

|       | 専用ビス(四角穴付クリ平頭ビス) |
|-------|------------------|
| 柱 側   | 5×75…3本          |
| 横架材 側 | 5×75…4本          |

※取り付けは、必ず専用ビスを使用し決められた本数を打ち込んでください。

### ●引張力を土台に定着させる座金の仕様

| 柱脚接合部の短期許容引張耐力 | 座金の仕様              | 掲載ページ |
|----------------|--------------------|-------|
| 6.4kN以下        | 角座金 W4.5×40        | 116   |
|                | 丸座金 W4.5×φ45       | 116   |
|                | クリSW付角座金 KW4.5×40  | 73    |
|                | クリSW付丸座金 KW4.5×φ45 | 73    |
| 7.2kN以下        | クリカッター KC          | 76    |
|                | クリカッターⅡ KCⅡ        | 75    |
| 14.4kN以下       | 角座金 W6.0×60        | 116   |
|                | 丸座金 RW6.0×68       | 116   |

※金物の耐力ではなく柱脚接合部の引張耐力に合わせた座金をご使用ください。

●詳細データはP132の仕様図をご覧ください。

### 用途・特徴

- 1.クリコーナーⅢ+は、柱と横架材を接合する金物です。
- 2.柱と横架材がクロスに交わり側面がない場所等にも使用することが出来る内使いタイプの金物です。
- 3.床合板(30mm)を介しても柱と横架材を接合出来る金物です。
- 4.コーナー部分が【やわらかカーブ】になっていますので、容易かつ安心して取り扱いが出来ます。

### 使用方法

#### ●通常

- 1.専用ビスクリ平頭ビス(5×75)を柱に3本、横架材に4本打ち込んでください。(取付図参照)

#### ●床合板30mm対応

- 1.専用ビスクリ平頭ビス(5×75)を柱に3本、床合板の上から横架材に4本打ち込んでください。(取付図参照)

|      |   |
|------|---|
| 商品名  | クリコーナーⅢ+ KCNⅢ+ / KCNⅢ+ (床合板30mm対応)      |
| 試験機関 | (一財)建材試験センター / 品質性能試験(10A3211・10A3212)  |
| 材質   | JIS G 3302 溶融亜鉛めっき鋼板及び鋼帯SGHC相当          |
| 表面処理 | JIS G 3302 溶融 Z27                       |
| 付属部品 | 専用ビス / 四角穴付クリ平頭ビス(5×75)…7本(柱用3本・横架材用4本) |
| 入数   | 50個 / ケース(専用ビス:35本入×10袋)                |

仕口金物(筋かい)

仕口金物(柱頭・柱脚)

仕口金物(枠材用)

仕口金物(ホールダウン)

仕口金物(羽子板)

補強金物(短さく・火打)

梁受け金物(大引き・根太)

垂木止め金物