

# チビクリ CK

## チビクリ(床合板30mm対応) CKG30

告示第1460号  
第二号表三  
**(3)**

床合板対応  
**30mm**

接合部倍率  
(N値)  
**0.67**  
(CK)

接合部倍率  
(N値)  
**0.73**  
(CKG30)

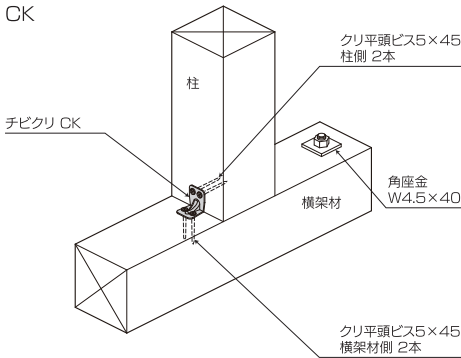
### ちっちゃくてもスグレ物! 内使い用コーナー金物

(一財) 建材試験センター  
品質性能試験(15A2022)  
CK  
短期基準引張耐力: **3.6kN**

(一財) 建材試験センター  
品質性能試験(15A2023)  
CKG30  
短期基準引張耐力: **3.9kN**



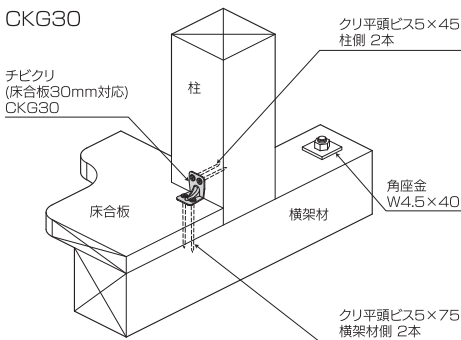
#### ■取付図



#### ●使用接合具

専用ビス(四角穴付クリ平頭ビス)
柱側 5×45…2本
横架材側 5×45…2本

※取り付けは、必ず専用ビスを使用し決められた本数を打ち込んでください。



#### ●使用接合具

専用ビス(四角穴付クリ平頭ビス)
柱側 5×45(金色)…2本
横架材側 5×75(銀色)…2本

※取り付けは、必ず専用ビスを使用し決められた本数を打ち込んでください。

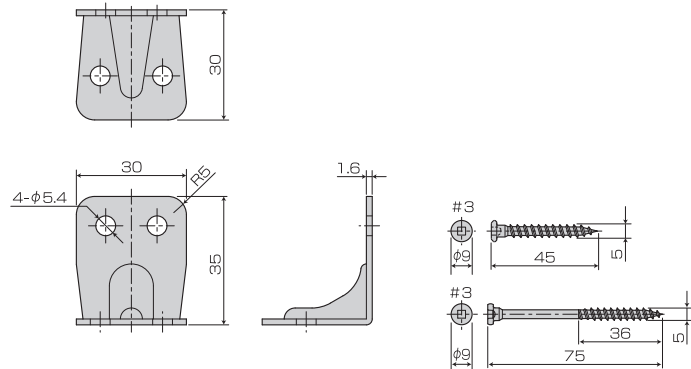
#### ●引張力を土台に定着させる座金の仕様

柱脚接合部の短期許容引張耐力	座金の仕様	掲載ページ
6.4kN以下	角座金 W4.5×40	116
	丸座金 W4.5×φ45	116
	クリSW付角座金 KW4.5×40	73
	クリSW付丸座金 KW4.5×φ45	73
7.2kN以下	クリカッター KC	76
	クリカッター II KCII	75
14.4kN以下	角座金 W6.0×60	116
	丸座金 RW6.0×68	116

※金物の耐力ではなく柱脚接合部の引張耐力に合わせた座金をご使用ください。

●詳細データはP143の仕様図をご覧ください。

#### ■寸法図



#### 用途・特徴

- チビクリは、柱と横架材を接合する金物です。
- 柱と横架材がクロスに交わり側面がない場所等にも使用することが出来る内使いタイプの金物です。
- 床合板(30mm)を介しても柱と横架材を接合出来る金物です。
- コーナー部分が【やわらかカーブ】になっていますので、容易かつ安心して取り扱いが出来ます。

#### 使用方法

##### ●通常

- 専用ビスクリ平頭ビス(5×45)を柱に2本、横架材に2本打ち込んでください。(取付図参照)

##### ●床合板30mm対応

- 専用ビスクリ平頭ビス(5×45)を柱に2本、専用ビスクリ平頭ビス(5×75)を床合板の上から横架材に2本打ち込んでください。(取付図参照)

商品名	チビクリ CK
試験機関	(一財) 建材試験センター / 品質性能試験(15A2022)
材質	JIS G 3302 溶融亜鉛めっき鋼板及び鋼帯SGHC相当
表面処理	JIS G 3302 溶融 Z27
付属部品	専用ビス/四角穴付クリ平頭ビス(5×45)…4本(柱用2本・横架材用2本)
入数	200個/ケース(専用ビス:20本入×40袋)

商品名	チビクリ(床合板30mm対応) CKG30
試験機関	(一財) 建材試験センター / 品質性能試験(15A2023)
材質	JIS G 3302 溶融亜鉛めっき鋼板及び鋼帯SGHC相当
表面処理	JIS G 3302 溶融 Z27
付属部品	専用ビス/四角穴付クリ平頭ビス(5×45)…2本(柱用・金色) 四角穴付クリ平頭ビス(5×75)…2本(横架材用・銀色)
入数	100個/ケース(専用ビス:(5×45)20本入×10袋、(5×75)20本入×10袋)

仕口金物(筋かい)

仕口金物(柱頭・柱脚)

仕口金物(枠材用)

仕口金物(ホールダウン)

仕口金物(羽子板)

補強金物(短さく・火打)

梁受け金物(梁・大引き・根太)

垂木止め金物