

2倍コンパクトボックス K-4

告示第1460号
第一号
二

**内使い
対応**

**外使い
対応**

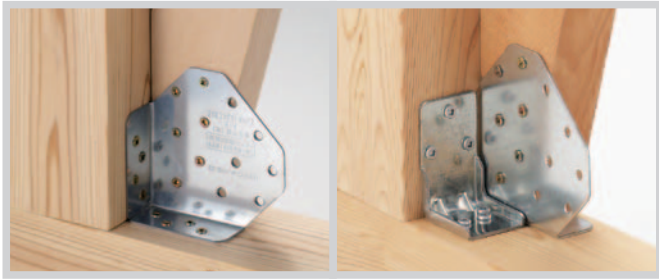
**壁倍率
2倍**

仕口金物(筋かい)

3面止めの筋かい金物 外・内使いOK!!

(一財) 建材試験センター 品質性能試験 (04A2609) K-4 (外使い) 1mあたりの基準せん断耐力: 3.1 kN
--

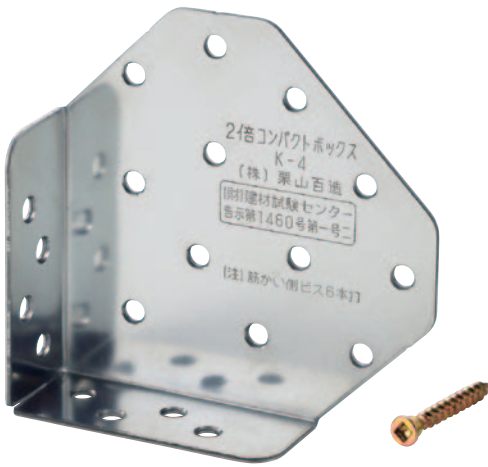
(一財) 建材試験センター 品質性能試験 (05A2323) K-4 (内使い) 1mあたりの基準せん断耐力: 3.5 kN
--



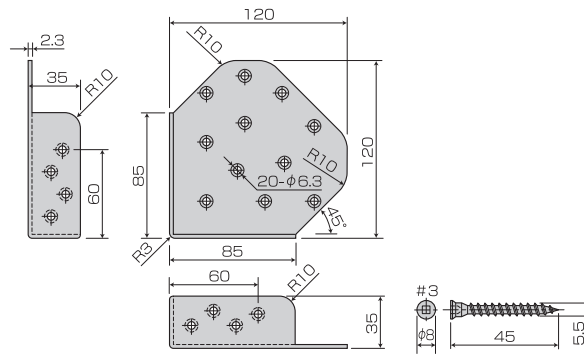
仕口金物(柱頭・柱脚)

仕口金物(枠材用)

仕口金物(ホールダウン)

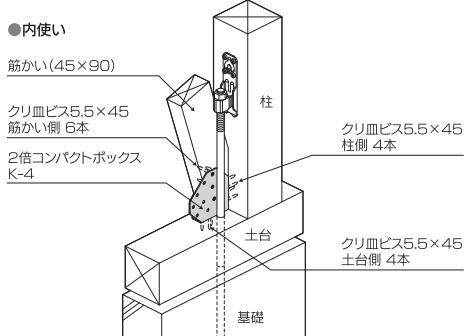
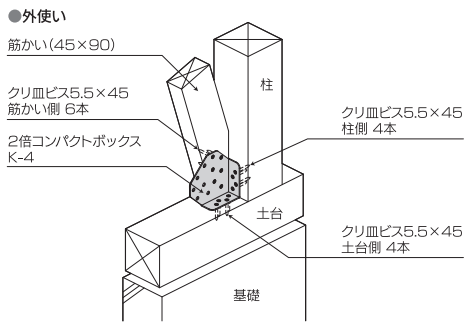


■寸法図



仕口金物(羽子板)

■取付図



●使用接合具

専用ビス(四角穴付クリ皿ビス)	
筋かい側	5.5×45…6本
柱側	5.5×45…4本
横架材側	5.5×45…4本

※取り付けは、必ず専用ビスを使用し決められた本数を打ち込んでください。

●詳細データはP131の仕様図をご覧ください。

補強金物(短さく・火打)

梁受け金物(梁大引き・根太)

垂木止め金物

用途・特徴

1. 2倍コンパクトボックスK-4は、木造軸組工法において壁倍率2倍の筋かい(45×90以上)を容易に接合する金物です。
2. コンパクト形状で内使いも可能な為、造作の仕上げに絡みにくく、アンカーボルトの施工自由度も増します。
3. 専用ビス(四角穴付クリ皿ビス)はビス頭が出張らない為、内使いも可能です。
4. コーナー部分が【やわらかカーブ】になっていますので容易かつ安心して取り扱いが出来ます。

使用方法

●外使い

1. 寸法カットされた筋かいをセットし、先付けされた筋かいに2倍コンパクトボックスK-4を合わせ、柱・横架材(土台)それぞれに4ヶ所ずつ専用ビスクリ皿ビス(5.5×45)を打ち込み固定してください。
2. 筋かいにかかる固定穴6ヶ所に専用ビスクリ皿ビス(5.5×45)を打ち込み固定してください。(取付図参照)

●内使い

1. 柱・横架材(土台)に2倍コンパクトボックスK-4をセットし、それぞれ4ヶ所ずつ専用ビスクリ皿ビス(5.5×45)を打ち込み固定してください。
2. 次に寸法カットされた筋かいを2倍コンパクトボックスK-4の内側にセットし、筋かいにかかる固定穴6ヶ所に専用ビスクリ皿ビス(5.5×45)を打ち込み固定してください。(取付図参照)

商品名	2倍コンパクトボックス K-4
試験機関	(一財) 建材試験センター / 品質性能試験 (04A2609・05A2323)
材質	JIS G 3302 溶融亜鉛めっき鋼板及び鋼帯SGHC相当
表面処理	JIS G 3302 溶融 Z27
付属部品	専用ビス / 四角穴付クリ皿ビス(5.5×45) … 14本(筋かい用6本・柱用4本・横架材用4本)
入数	50個 / ケース(専用ビス: 70本入 × 10袋)