

クリ筋かいストッパーⅢ KSPⅢ

告示第1460号
第一号
2
床合板対応
30mm
内使い
対応
外使い
対応
壁倍率
2倍

2面止めの筋かい金物 外・内使い、床合板有・無OK!!

仕口金物(筋かい)

仕口金物(柱頭・柱脚)

仕口金物(枠材用)

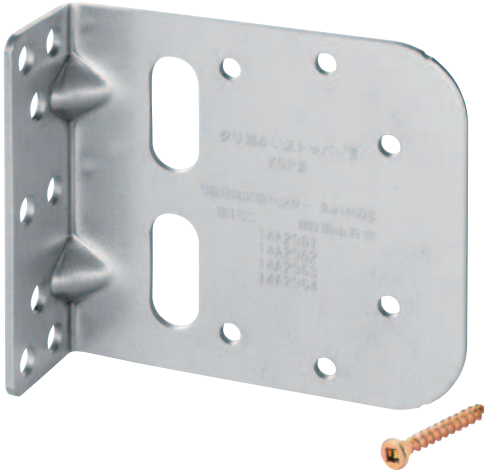
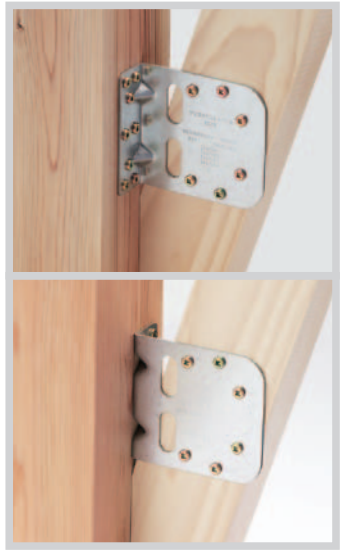
仕口金物(ホールダウン)

仕口金物(羽子板)

補強金物(短さく・火打)

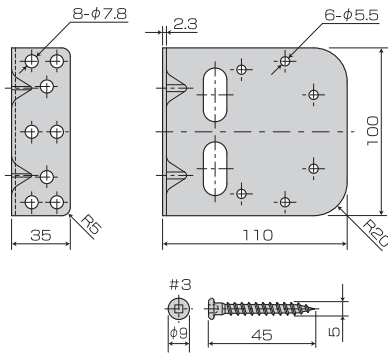
梁受け金物(梁大引き・根太)

垂木止めの金物



※筋かい側6ヶ所すべてに専用ビスを打ち込んでください。

■寸法図



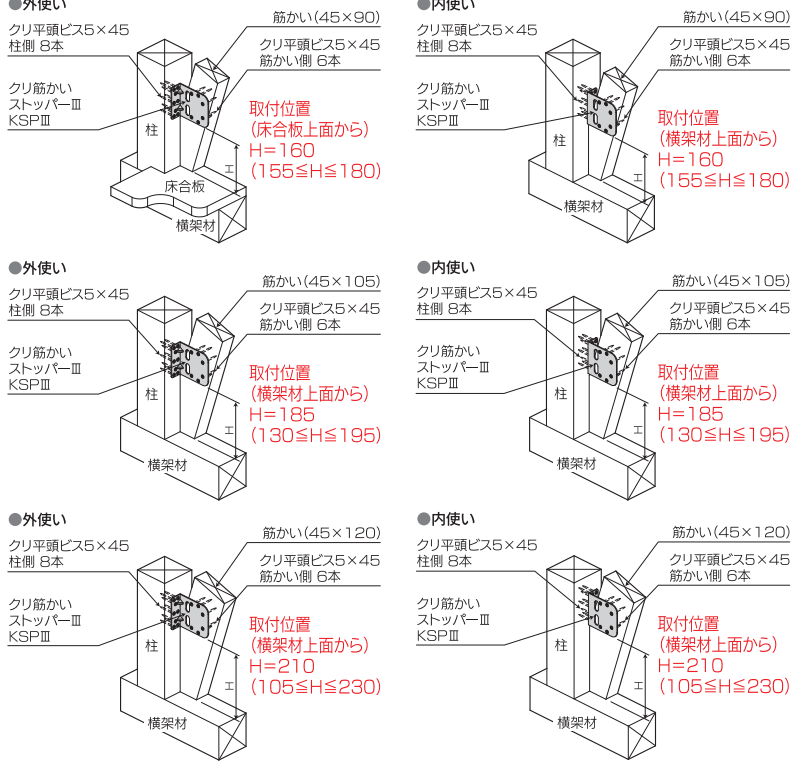
●使用接合具

	専用ビス(四角穴付クリ平頭ビス)
筋かい側	5×45…6本
柱側	5×45…8本

※取り付けは、必ず専用ビスを使用し決められた本数を打ち込んでください。

●詳細データはP129の仕様図をご覧ください。

■取付図



※決められた取付位置でご使用ください。

●筋かいのサイズ別取付位置

筋かいサイズ(mm)	標準位置(mm)	上限位置(mm)	下限位置(mm)
45×90	160	180	155
45×105	185	195	130
45×120	210	230	105

※グリーン色の取付位置以外は社内試験データです。

用途・特徴

- 1.クリ筋かいストッパーⅢは、木造軸組工法において壁倍率2倍の筋かい(45×90以上)を柱と筋かいの2面で接合する金物です。
- 2.ホールダウン金物と緊結するアンカーボルトや引き寄せボルト等に干渉しにくく、左右どちらでも使え、内使いも可能です。又、床合板(30mm)が入っても使用可能です。
- 3.コーナー部分が【やわらかカーブ】になっていますので、容易かつ安心して取り扱いが出来ます。

使用方法

- 外使い(45×90筋かい使用時)
 - 1.寸法カットされた筋かいをセットし、横架材又は床合板上面から高さ約160mmの位置にクリ筋かいストッパーⅢを合わせます。
 - 2.柱側8ヶ所に専用ビスクリ平頭ビス(5×45)を打ち込み固定してください。
 - 3.筋かい側6ヶ所に専用ビスクリ平頭ビス(5×45)を打ち込み固定してください。(取付図参照)
 - 内使い(45×90筋かい使用時)
 - 1.横架材又は床合板上面から高さ約160mmの位置にクリ筋かいストッパーⅢをセットし、柱側8ヶ所に専用ビスクリ平頭ビス(5×45)を打ち込み固定してください。
 - 2.次に寸法カットされた筋かいをセットし、筋かい側6ヶ所に専用ビスクリ平頭ビス(5×45)を打ち込み固定してください。(取付図参照)
- ※すべてのビス穴に専用ビスを打ち込んでください。
※筋かいサイズ別取付位置は上記の「筋かいのサイズ別取付位置」による。

商品名	クリ筋かいストッパーⅢ KSPⅢ
試験機関	(一財)建材試験センター/品質性能試験(14A2962・14A2961・14A2964・14A2963)
材質	JIS G 3302 溶融亜鉛めっき鋼板及び鋼帯SGHC相当
表面処理	JIS G 3302 溶融Z27
付属部品	専用ビス/四角穴付クリ平頭ビス(5×45)…14本(筋かい用6本・柱用8本)
入数	50個/ケース(専用ビス:70本入×10袋)