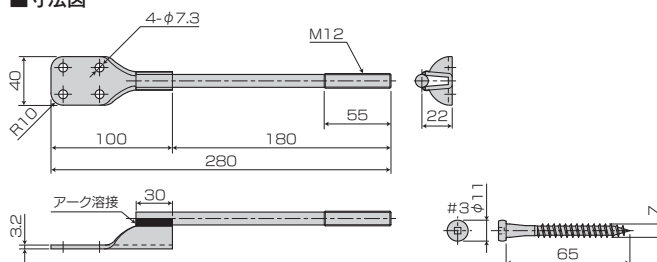


ビス止めタイプの腰高羽子板

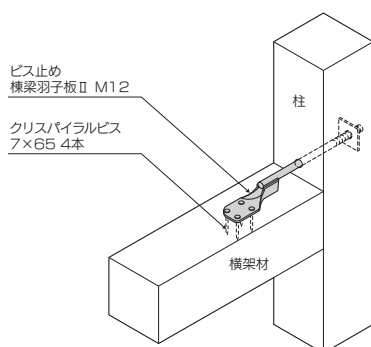
ハウスプラス確認検査(株)

品質性能試験(HP20-KT044)
短期基準引張耐力: 12.0kN

■寸法図



■取付図



使用接合具/クリスパイラルビス7×65…4本
※取り付けは、必ず専用ビスを使用し決められた本数を打ち込んでください。

用途・特徴

1. ビス止め棟梁羽子板Ⅱは、小屋梁と軒桁・軒桁と柱・胴差と床梁・通し柱と胴差を容易に接合する金物です。
2. 専用ビス(四角穴付クリスパイラルビス)使用により木材の円ボルト穴あけ加工が不要です。
3. 本体が腰高になっている為、通し柱に横架材(胴差)が相互にくる場合でも欠き込むことなく座金を取り付けられます。
4. 羽根部分が短いため、柱・横架材(梁・胴差等)の寸法が大きくなっても羽根部分が材に干渉しません。
5. コーナー部分が【やわらかカーブ】になっていますので、容易かつ安心して取り扱いが出来ます。

使用方法

1. 専用ビスクリスパイラルビス(7×65)4本で取り付けてください。
2. 一般の羽子板ボルトと同じく、材を引き寄せ固定します。(取付図参照)

商品名	ビス止め棟梁羽子板Ⅱ M12
試験機関	ハウスプラス確認検査(株)/品質性能試験(HP20-KT044)
材質	板: JIS G 3131 熱間圧延軟鋼板及び鋼帯SPHC 棒: JIS B 1180 附属書JA: 2014 強度区分4.6又は4.8を満足する炭素鋼
表面処理	クロメートメッキ(JIS H 8610 Ep-Fe/Zn 8/CM2)
付属部品	専用ビス/四角穴付クリスパイラルビス(7×65)…4本、六角ナットM12…1個
入数	50本/ケース(専用ビス: 20本入×10袋、ナット: 50個入×1袋)

●詳細データはP161の仕様図をご覧ください。

フロッキン

仕口金物(筋かい)

仕口金物(柱頭・柱脚)

仕口金物(枳材用)

仕口金物(ホールダウン)

仕口金物(羽子板)

補強金物(短ざく・火打)

ブレース