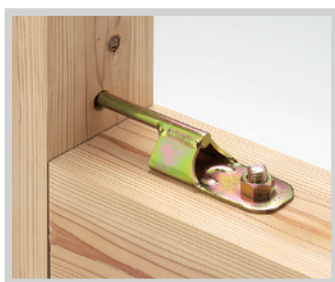
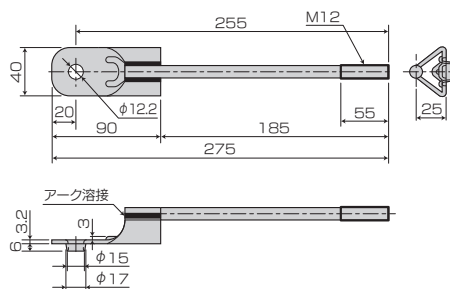


## バーリング加工で強度が増した ボルト固定タイプの腰高羽子板

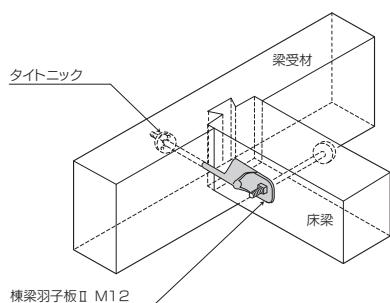
(公財)日本住宅・木材技術センター  
同等認定品/Z羽子板ボルト SB・E  
認定番号:D19A01-06



■寸法図



■取付図



### 用途・特徴

- 棟梁羽子板Ⅱは、小屋梁と軒桁・軒桁と柱・胴差と床梁・通し柱と胴差を容易に接合する金物です。
- ボルト穴がバーリング加工されている為、ボルト1本でZ羽子板SB・E(ボルト1本+釘1本)と同等の耐力が得られます。
- 本体がビード形状の為、強度が増します。さらに腰高で、通し柱に横架材(胴差)が相互にくる場合でも欠き込むことなく座金を取り付けられます。
- 羽根部分が短い為、柱・横架材(梁・胴差等)の寸法が大きくなっても(門ボルトの穴芯から棒の先端までの長さ255mmを確保)、羽根部分が材に干渉しません。
- 座掘りをしなくても105mm~150mmの柱、横架材に対応出来ます。
- コーナー部分が【やわらかカーブ】になっていますので、容易かつ安心して取り扱いが出来ます。

### 使用方法

- 一般の羽子板ボルトと同じく、材を引き寄せ固定します。(取付図参照)  
※門ボルトは使用する木材に合わせてサイズをお選びください。

商品名	棟梁羽子板Ⅱ M12
承認	(公財)日本住宅・木材技術センター/同等認定金物(認定番号: D19A01-06)
材質	板: JIS G 3131 熱間圧延軟鋼板及び鋼帯SPHC 棒: JIS B 1180 附属書JA: 2014 強度区分4.6又は4.8を満足する炭素鋼
表面処理	クロメートメッキ (JIS H 8610 Ep-Fe/Zn 8/CM2)
付属部品	六角ナットM12...1個
入数	50本/ケース(ナット: 50個入×1袋)

●詳細データはP160の仕様図をご覧ください。

フロッキン

仕口金物(筋かい)

仕口金物(柱頭・柱脚)

仕口金物(枿材用)

仕口金物(ホールダウン)

仕口金物(羽子板)

補強金物(短ざく・火打)

ブレース