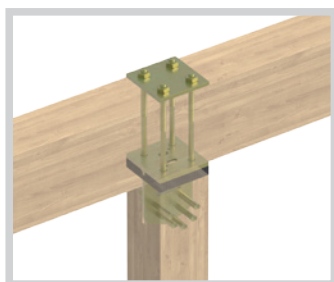
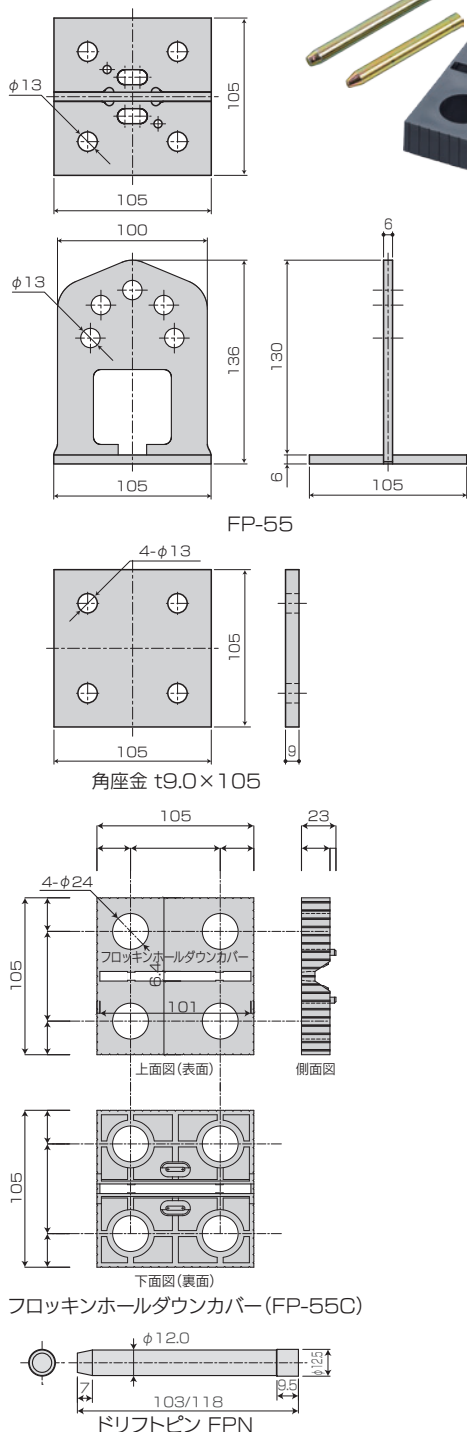


55kNまで対応のスリットタイプ 梁緊結型のホールダウン



■寸法図



●詳細データはP159の仕様図をご覧ください。

ハウスプラス確認検査(株)
品質性能試験 (HP20-KT019)
短期基準引張耐力: 55.0kN

ハウスプラス住宅保証(株)
品質性能試験 (HP24-KT176)
短期基準引張耐力: 50.5kN

ハウスプラス確認検査(株)
品質性能試験 (HP20-KT020)
短期基準せん断耐力: 8.1kN

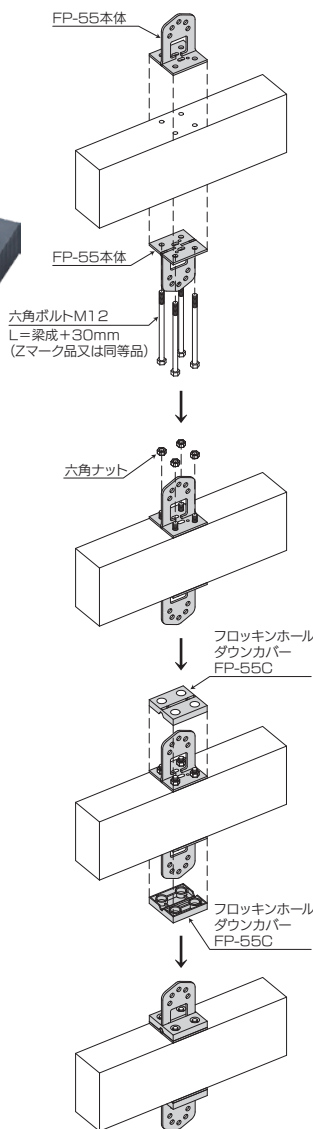
(一財) 建材試験センター
品質性能試験 (24A3145)
短期基準せん断耐力: 7.3kN

※試験材
柱: スプルス集成E95-F315 (同一等級)
梁: スプルス集成E105-F300 (異等級)

※試験材
柱: すぎ集成E65-F255 (同一等級)
梁: すぎ集成E65-F225 (異等級)

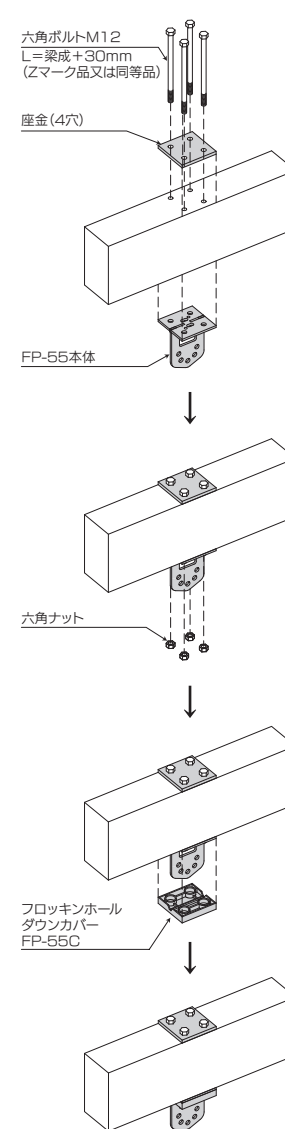
■金物FP-55と六角ボルトM12の設置方法

●FP-55 梁上下端両側に設置する場合



- FP-55本体を梁の上端下端の通り芯に置き、六角ボルトM12×4本(別売)を梁のボルト穴に通す。(六角ボルトは上から差し込んでも良いです)
- 六角ボルトM12×4本(別売)を六角ナットで締め付け、FP-55本体を固定する。
- フロッキンホールダウンカバー (FP-55C) をFP-55の上(下)に設置する(フロッキンホールダウンカバーの突起を、FP-55中央付近の孔に噛ませる)
- 設置完了

●FP-55 梁上下端片側に設置する場合



- 梁上端に座金(4穴)を通り芯に置き、FP-55本体を梁下端の通り芯に置き、ボルトM12×4本(別売)を梁のボルト穴に通す。
- 六角ボルトM12×4本(別売)を六角ナットで締め付け、FP-55本体を固定する。
- フロッキンホールダウンカバー (FP-55C) をFP-55の下に設置する(フロッキンホールダウンカバーの突起を、FP-55中央付近の孔に噛ませる)

用途・特徴

梁と柱・柱と柱を緊結する金物です。

商品名	FP-55(105用・120用)
試験機関	ハウスプラス確認検査(株) / 品質性能試験(HP20-KT019・HP20-KT020)
材質	JIS G 3131 熱間圧延軟鋼板及び鋼帯SPHC
表面処理	クロメートメッキ(JIS H 8610 Ep-Fe/Zn 8/CM2)
付属部品	105用/角座金t9.0×105…1枚、フロッキンホールダウンカバーFP-55C…1枚、ドリフトピンFPN-105…5本 120用/角座金t9.0×105…1枚、フロッキンホールダウンカバーFP-55C…1枚、ドリフトピンFPN-120…5本
入数	1セット

フロッキン

仕口金物(筋かい)

仕口金物(柱頭・柱脚)

仕口金物(桀材用)

仕口金物(ホールダウン)

仕口金物(羽子板)

補強金物(短ざく・火打)

ブレース