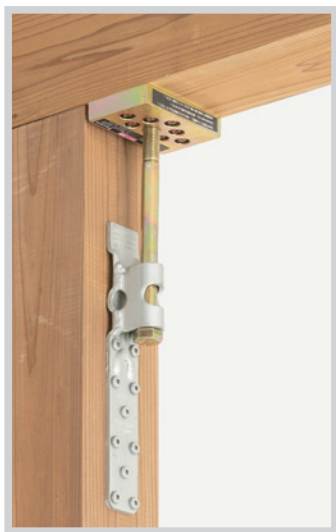


## クリホールダウンⅢ30・35/ クリホールダウンⅢ40仕様



(一財) 建材試験センター  
品質性能試験(24A4399)  
KW19×70×104+KHDⅢ-30・35  
短期基準引張耐力:**38.1**kN  
※試験材  
柱: すぎ105×105  
横架材: すぎ105×150

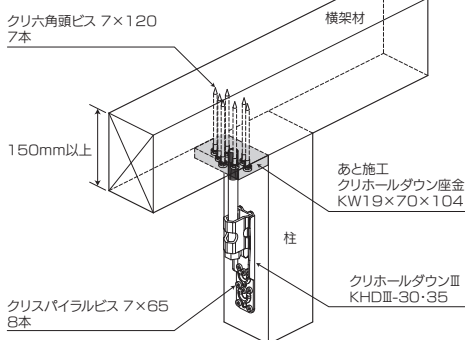
(一財) 建材試験センター  
品質性能試験(25A0518)  
KW19×70×104+KHDⅢ-40  
短期基準引張耐力:**41.3**kN  
※試験材  
柱: すぎ105×105  
横架材: すぎ105×150



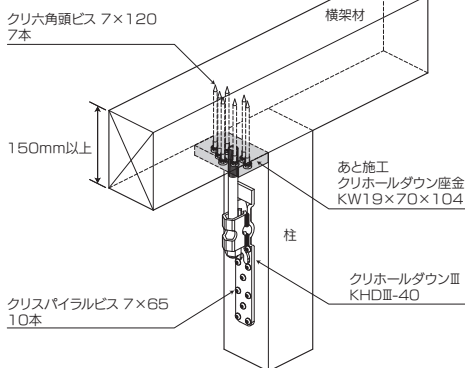
六角ソケット

### ■取付図

#### KHDⅢ-30・35

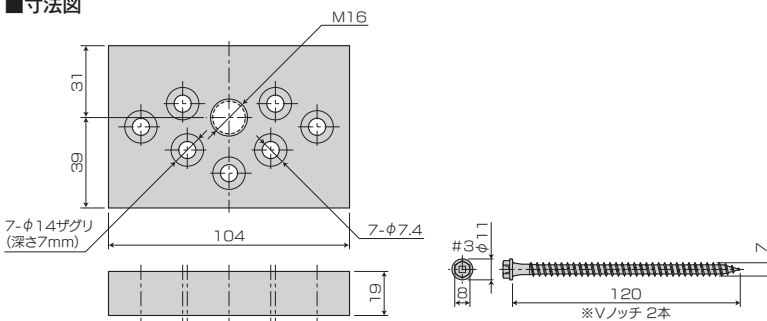


#### KHDⅢ-40



使用接合具/クリ六角頭ビス 7×120...7本  
※取り付けは、必ず専用ビスを使用し決められた本数を打ち込んでください。

### ■寸法図



### 用途・特徴

- 1.あと施工クリホールダウン座金3540は、引き寄せ金物35kN・40kNに該当する柱と横架材(土台を除く)を接合する金物です。
- 2.横架材にボルト穴をあけ忘れた時や梁成が高く穴あけが困難な時に最適です。  
※告示第1460号第2号表三(と)(ち)(り)(め)の1階柱脚部分には使用しないでください。  
※梁成150mm以上でご使用ください。  
※梁の上下で使用する場合は梁成300mm以上でご使用ください。  
※KHDⅢ以外では所定の耐力は得られません。  
※柱頭部での施工時に落とさないようご注意ください。

### 使用方法

- 1.あと施工クリホールダウン座金の柱側を柱に合わせ、専用ビスクリ六角頭ビス(7×120)を横架材に7本打ち込んでください。
- 2.クリホールダウンⅢ30・35またはクリホールダウンⅢ40に専用ビスクリスパイラルビス(7×65)を所定の本数で打ち込んでください。
- 3.M16ボルトを使用し、あと施工クリホールダウン座金とクリホールダウンⅢ30・35またはクリホールダウンⅢ40を固定してください。(取付図参照)  
※あと施工クリホールダウン座金のねじ穴に、M16ボルトが17mm以上掛かるようにしてください。

商品名	あと施工クリホールダウン座金3540 KW19×70×104-3540
試験機関	(一財) 建材試験センター/品質性能試験(24A4399・25A0518)
材質	JIS G 3101 一般構造用圧延鋼材SS400
表面処理	クロメートメッキ(JIS H 8610 Ep-Fe/Zn 8/CM2)
付属部品	専用ビス/四角穴付クリ六角頭ビス(7×120)...7本 六角ソケット8mm...1本/ケース
入数	6個/ケース(専用ビス:7本入×6袋、専用ソケット:1本)

フロッキン

仕口金物(筋かい)

仕口金物(柱頭・柱脚)

仕口金物(枠材用)

仕口金物(ホールダウン)

仕口金物(羽子板)

補強金物(短ざく・火打)

ブレース