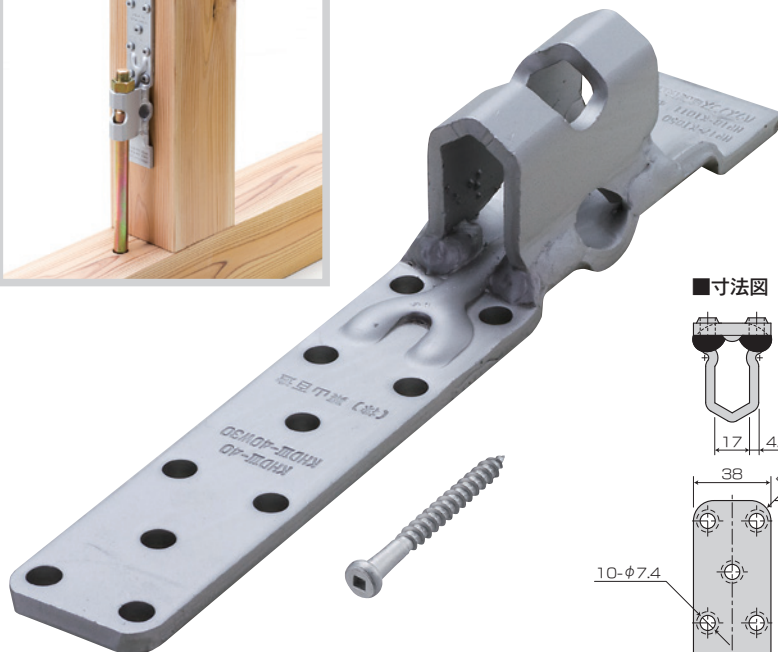


# 4 クリホールダウンⅢ40 KHDⅢ-40

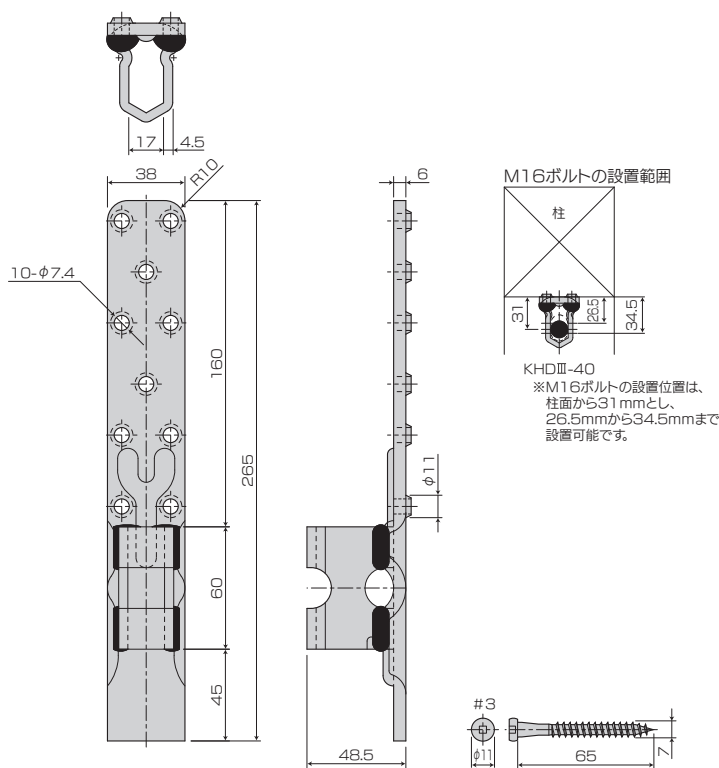
告示第1460号  
第二号表三  
(ぬ)  
接合部倍率  
(N値)  
**7.6**

## 40kN用 ビス止めホールダウン!!

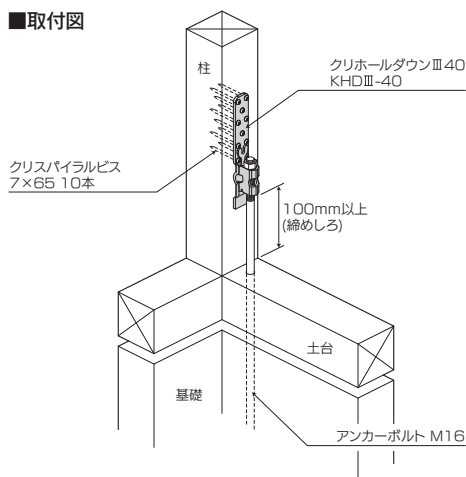
ハウスプラス確認検査(株)  
品質性能試験(HP17-KT050)  
短期基準引張耐力:**40.4kN**



■寸法図



■取付図



●使用接合具

柱側	専用ビス(四角穴付クリスパイラルビス) 7×65…10本
----	---------------------------------

※取り付けは、必ず専用ビスを使用し決められた本数を打ち込んでください。

●KDアンカーボルトⅡM16使用時のコンクリート基礎への埋め込み長さ  
(コンクリート強度:24N/mm<sup>2</sup>、基礎幅150mm時)

柱脚接合部の短期許容耐力	埋め込み長さ
46.3kN以下	200mm

※社団法人日本建築学会発行  
「各種合成構造設計指針・同解説」に基づき算出

●クリアンカーボルトM16・ZアンカーボルトM16使用時のコンクリート基礎への埋め込み長さ

柱脚接合部の短期許容耐力	埋め込み長さ	ボルトの強度区分
33.8kN以下	360mm	4.6
33.8kNを超え37.6kN以下	400mm	4.6
37.6kNを超え42.9kN以下	445mm	4.8

※アンカーボルトの短期付着応力度の算出方法は、  
国土交通省告示第1024号第15号の規定による。  
なお、コンクリートの設計基準強度は、18N/mm<sup>2</sup>としている。

●詳細データはP158の仕様図をご覧ください。

### 用途・特徴

- 1.クリホールダウンⅢは、柱と基礎、柱と横架材、上下階の柱を繋結する金物です。
- 2.M16用のボルト穴をルーズにしてある為、現場での作業性がアップします。
- 3.コーナー部分が【やわらかカーブ】になっていますので、容易かつ安心して取り扱いが出来ます。

### 使用方法

- 1.アンカーボルト・引き寄せボルト(M16)にクリホールダウンⅢを通し専用ビスクリスパイラルビス(7×65)を10本打ち込んでください。
- ※土台、横架材面から金物までの寸法(締めしろ)は、約100mm以上確保してください。
- 2.アンカーボルト・引き寄せボルト(M16)を六角ナット(M16)で固定してください。(取付図参照)  
※専用丸座金は必要ありません。

商品名	クリホールダウンⅢ40 KHDⅢ-40
試験機関	ハウスプラス確認検査(株) / 品質性能試験(HP17-KT050)
材質	JIS G 3131 熱間圧延軟鋼板及び鋼帯SPHC
表面処理	ダクロタイズド
付属部品	専用ビス/四角穴付クリスパイラルビス(7×65)…10本
入数	20個/ケース(専用ビス:50本入×4袋)

フロックン

仕口金物(筋かい)

仕口金物(柱頭・柱脚)

仕口金物(枠材用)

仕口金物(ホールダウン)

仕口金物(羽子板)

補強金物(短ざく・火打)

ブレース